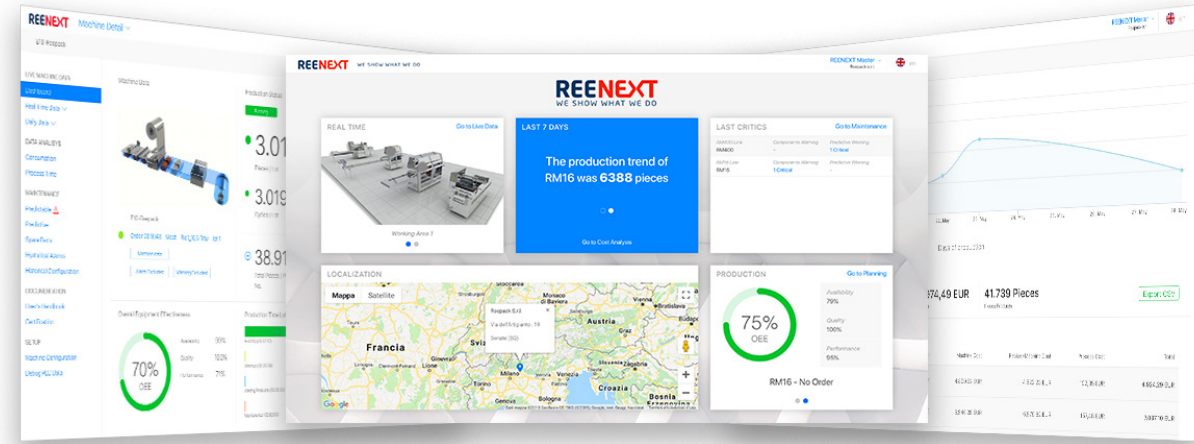




What makes a fully automatic packaging line perfect?  
**Intelligence.**



ReeNEXT is used for end-to-end coordination of packaging line. It guarantees a fast, real and accurate recording of the processes and it is easy to use for networking and transferring production data to your business management and data structure.

It offers a wide range of tools, including **Real-time monitoring**, **Data analysis** for consumption of energy and consumable material, **Predictive maintenance**, tracking and tracing of your products.

ReeNEXT allows to **monitor** every packaging line parameter permitting to read it from the machine and also to transfer data to the packaging line.

Many Customers are using **MES** tool to plan, control and analyse their company's production processes. With Reepack platform **ReeNEXT** we conveniently interface our automation solutions to your ERP, MES system.



### Live Data

Manage your machines, view real-time production, history production and consumption.



### Planning

Manage production lots, plan new orders, associate lots and discover OEE for every single order.



### Cost Analysis

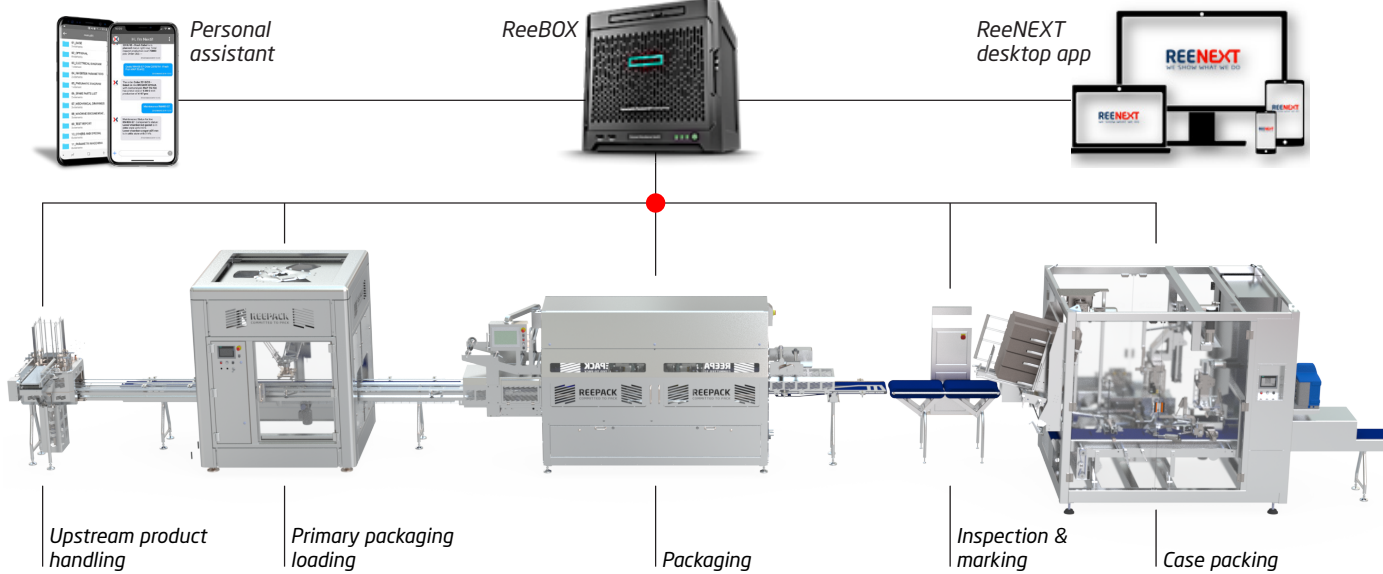
Analyze your production costs with an analytics view of all recipe, machine and process costs.



### Maintenance

View in real-time the status of critical assets. Manage machines with predictable and predictive operations.

## NEXT I



[www.reepack.com/reenext](http://www.reepack.com/reenext)

## VACUUM CHAMBER



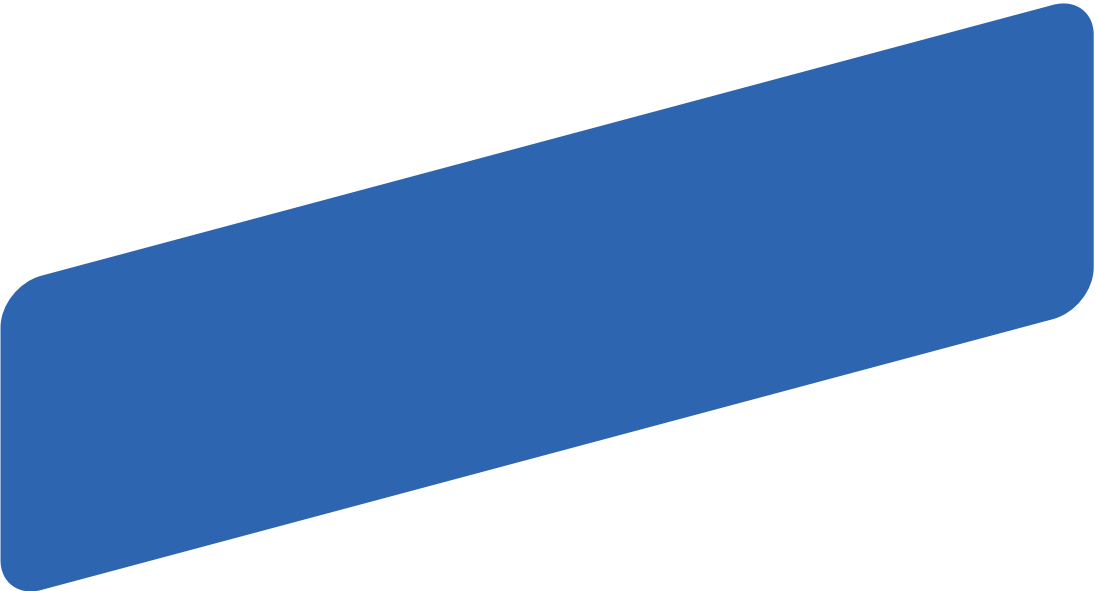
## TRAY SEALER



## THERMOFORMING



## FLOW WRAP



# THERMOFORMING

©Copyright by Reepack s.p.a. TFFS-Rev.002-0419

Reepack is a company operating in the field of manufacturing packaging machinery with an extensive range of manual, semi-automatic and fully automatic machine. High experience in manufacturing packaging machinery has given us a deep understanding of the demanding production requirements to which machinery in this field of application is subject. Reepack serves Customers across the spectrum of packaging applications with innovative solutions by leveraging its extensive array of technologies, design expertise and combination of intellectual property, strategic partnership and manufacturing strength.

Reepack è una società che opera nel settore della produzione di macchine confezionatrici con un'ampia gamma di modelli: manuali, semiautomatici e completamente automatici. La pluriennale esperienza nella costruzione di macchine confezionatrici permette a Reepack di avere una profonda conoscenza delle specifiche richieste di produttività di tutte le tipologie di macchine. Reepack è in grado di soddisfare le richieste del cliente attraverso le diverse applicazioni del confezionamento con soluzioni innovative grazie all'ampia disponibilità di tecnologie, esperienza in design e combinazione di proprietà intellettuali, collaborazioni strategiche e forza produttiva.

distributed by

**Reepack S.r.l. Soc. Unip.**  
I - 24068 Seriate, Bergamo  
[reepack@reepack.com](mailto:reepack@reepack.com)

**Reepack Verpackungsmaschinen GmbH**  
D - 76297 Stutensee  
[reepack-de@reepack.com](mailto:reepack-de@reepack.com)

[www.reepack.com](http://www.reepack.com)





# THERMOFORMING

Reepack thermoforming packaging machines offer a wide range of machines to meet any individual requirements. From entry-level to flexible and compact models up to high performance machines processing flexible and rigid film, with different thickness for several film width, forming depth and cut-off length. The machines frame and sheeting are all in stainless steel for easy sanitation in wash down environments. An easy open frame allows access to check adjust and repair all parts of the machine.

All of the system is located inside the machine frame and protected from any damage. A user-friendly HMI controller provides the operators with an easy setting and recording of different programs. Freely programmable movements result in maximum flexibility with respect to different formats and products. Several options with different features can be added to the machines to fulfill any packaging demand.

Our thermoformers operate mostly with electric source (Eco-line) excluding any pneumatic support. Electrically operated is an ideal system where performance, servicing and energy saving is a top priority.

Le termoformatrici di Reepack offrono un'ampia gamma di modelli per tutte le esigenze. Da modelli entry-level a macchine compatte e flessibili fino a modelli per alta produzione. Film flessibili o rigidi con diversi spessori e superficie, permettono di ottenere dimensioni di contenitori con profondità di formatura per qualsiasi esigenza.

Il telaio macchina e le coperture sono tutte realizzate in acciaio inox per la massima robustezza e una più facile sanificazione e pulizia. Una struttura facilmente apribile permette l'accesso, il controllo e l'eventuale riparazione di tutte le parti della macchina.

Tutte le parti di processo sono posizionate all'interno del corpo macchina e protette da qualsiasi danneggiamento potenziale. Un intuitivo pannello di controllo consente all'operatore un facile settaggio dei diversi parametri di funzionamento macchina attivando vari programmi. Le movimentazioni macchina completamente programmabili permettono una grande flessibilità ed il rispetto dei diversi formati e prodotti. Diversi sistemi opzionali caratterizzati da diverse funzionalità possono essere aggiunti alla macchina base per rispondere pienamente a qualsiasi necessità di confezionamento.

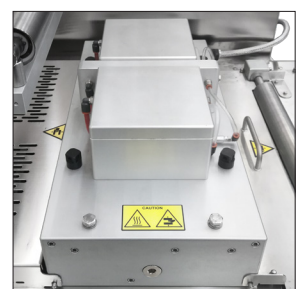
Le nostre termoformatrici non necessitano principalmente di aria compressa ma sono con movimentazioni elettriche (Eco line) garantendo in questo modo la massima performance con un minimo rumore, un attimo risparmio energetico e di servizio manutenzione.



OUT-FEED CONVEYOR / NASTRO USCITA MOTORIZZATO



LONGITUDINAL CUT / TAGLIO LONGITUDINALE



SEALING / SIGILLATURA



SEALING TOOL / STAZIONE SIGILLATURA



FORMING TOOL / STAZIONE DI FORMATURA



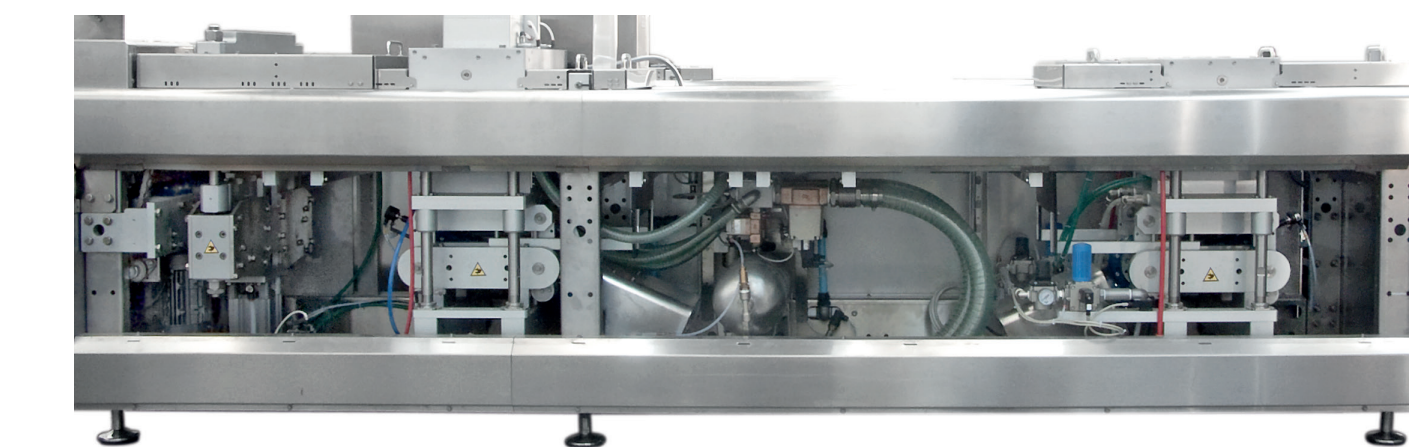
TOUCH-SCREEN ON PILOT ARM / SCHERMO TOUCH SU BRACCIO ORIENTABILE



GRIPPER CHAIN / CATENA DI TRASPORTO



HYGIENIC DESIGN / DESIGN DI FACILE IGIENIZZAZIONE



OPEN FRAME / TELAIO APERTO



FORMING TOOL / STAZIONE DI FORMATURA



TOUCH-SCREEN ON PILOT ARM / SCHERMO TOUCH SU BRACCIO ORIENTABILE



GRIPPER CHAIN / CATENA DI TRASPORTO



HYGIENIC DESIGN / DESIGN DI FACILE IGIENIZZAZIONE

		ReeForm E05				ReeForm E10				ReeForm E30				ReeForm E40				ReeForm T45		ReeForm T55	
TECHNICAL DATA	DATI TECNICI																				
Machine length	Lunghezza macchina	Max. 3300 mm				Max. 3900 mm				Max. 4500 mm				Max. 4500 mm				Variable According Configuration			
Machine width	Larghezza macchina	Max. 1050 mm				Max. 1070 mm												Variable According Configuration			
Machine height	Altezza macchina	1700 mm																			
Cut-off length	Passo di taglio	200 mm - 240 mm - 270 mm - 300 mm																			
Bottom film	Fascia film di fondo	320 mm - 360 mm - 420 mm												Max. 420 mm		From 420 mm to 560 mm (Standard)					
Product loading area	Area caricamento prodotto	600 mm	720 mm	810 mm	600 mm	600 mm	720 mm	810 mm	600 mm	1000 mm	1200 mm	1080 mm	1200 mm	1000 mm	1200 mm	1080 mm	1200 mm	Variable According Configuration			
Free position	Posizioni libere di caricamento	3	3	3	2	3	3	3	2	5	5	4	4	5	5	4	4	Variable According Configuration			
Thermoforming depth	Profondità di formatura	Max. 80 mm *				Max. 100 mm *				Max. 100 mm *				Max. 120 mm *		Max. 130 mm (Option 150 mm*)					
Machine cycle	Cicli macchina	From 4 to 7 Cycles / min.*				From 4 to 8 Cycles / min.*				From 4 to 8 Cycles / min.*				From 5 to 10 Cycles / min.*		From 8 to 12 Cycles / min.*					
Air pressure	Aria compressa	6 - 10 bar (400-800 NI / min.)																6 - 10 bar (800 - 1500 NI / min.)		6 - 10 bar (1000 - 2000 NI / min.)	
Power consumption	Alimentazione elettrica	8 - 18 kW																10 - 20 kW		12 - 22 kW	
Water consumption	Consumo acqua	50 - 80 L / h - 1,5 - 2,5 bar (18 - 22°C)				50 - 80 L / h - 1,5 ar (18 - 22°C)				50 - 80 L / h - 1,5 - 2,5 bar (18 - 22°C)				60 - 90 L / h - 1,5 - 2,5 bar (18 - 22°C)		80 - 120 L / h - 1,5 - 2,5 bar (18 - 22°C)					
Enclosure rating	Grado protezione all'acqua	IP 65																			
Weight	Peso	900 - 1100 kg				1000 - 1200 kg				1150 - 1350 kg				1300 - 1500 kg		> 1500 kg		> 2000 kg			

\* Parameters may vary according to the film typology and vacuum pumps in use and supplied with the machine / I parametri possono variare dipendendo dalla tipologia di materiali utilizzati e dimensioni di pompe vuoto forniti con le macchine.

## SOLUTIONS IN THE SEALING OF THERMOFORMED TRAYS / DIVERSE SOLUZIONI VASCHETTE TERMOFORMATE

TRAY PRE-CUT / PRE-TAGLIO APERTURA VASCHETTA



EASY OPEN / APERTURA FACILITATA



90° CUT / TAGLIO CON BORDO 90°



CUT WITH ROUND CORNER / TAGLIO CON BORDO ARROTONDATO



EURO HOLE / FORO EURO DI FISSAGGIO



ZIG ZAG CUT / TAGLIO A ZIG ZAG



## PACKAGING SYSTEM OR THERMOFORMED TRAYS / SISTEMA DI CONFEZIONAMENTO O VASCHETTE TERMOFORMATE

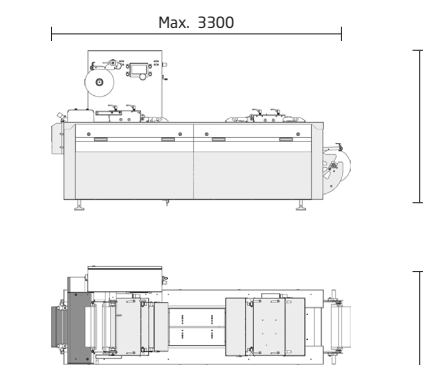
M.A.P. OR SEALING WITH RIGID OR FLEXIBLE FILM / ATM O SIGILLATURA CON FILM FLESSIBILE O RIGIDO



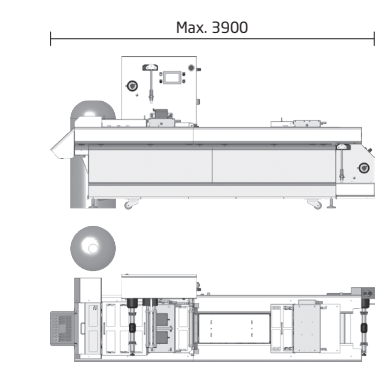
VACUUM-PACK IN FLEXIBLE / CONFEZIONE SOTTOVUOTO CON FILM FLESSIBILE



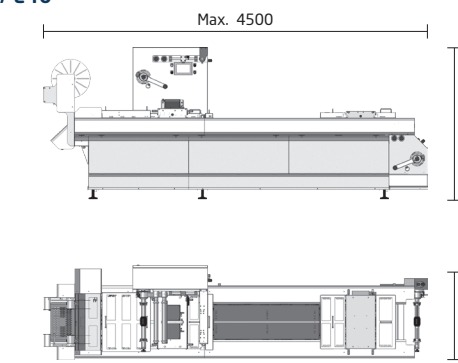
E05



E10



E30 / E40



T45 / T55

