



## FP Series

Verpackungsmaschinen mit Schrumpftunnel

Empaquetadoras con túnel de termorretracción

Seladoras com túnel de termo-retracção



Die manuellen und halbautomatischen Winkelverpackungsmaschinen der Serie FP560 - FP560A - FP870A zeichnen sich durch das ausgezeichnete Preis-/Leistungsverhältnis und durch ihre modulare Bauweise aus. Selbstverständlich können alle Modelle dieser Serie mit oder ohne Schrumpftunnel geliefert werden. Bezogen auf die traditionellen Verpackungsmaschinen in Winkelausführung mit Haube, die Serie FP bietet eine größere Produktivität sowie die Möglichkeit, zusätzlich zu den traditionellen Schrumpffolien, die Folie aus Polyethylen zu verwenden.

Die manuelle und halbautomatische Linie ist für Produktionsleistungen von bis zu 1500 Gebinden/Stunde geeignet.

Las empaquetadoras angulares manuales y semi-automáticas de la serie FP560 - FP560A - FP870A se caracterizan por la excelente relación calidad/precio y por su propia modularidad. Además, todos los modelos de esta gama pueden ser suministrados con o sin túnel de termorretracción. Respecto a las tradicionales empaquetadoras angulares a campana, la serie FP ofrece una productividad más elevada y la posibilidad de utilizar también el film de Polietileno, además de los tradicionales film termorretráctiles.

La línea manual y semi-automática es ideal para producciones hasta 1500 paquetes/hora.

As seladoras angulares manuais e semi-automáticas da série FP560 - FP560A - FP870A caracterizam-se pela excelente relação qualidade e preço e pela própria modularidade. Todos os modelos desta gama, portanto, podem ser fornecidos com ou sem túnel de termorretração. Com relação às tradicionais seladoras angulares conjugadas, a gama FP oferece uma maior produtividade e existe a possibilidade de utilizar o filme em Polietileno, bem como os tradicionais filmes termoretráteis.

A linha manual e semi-automática é ideal para produções até 1500 pacotes/hora.





## Haupteigenschaften der FP560 - FP560A - FP870A

- PTFE-beschichtetes Verschweißmesser
- Abkühlung der Verschweißstäbe durch geschlossenen Kreislauf mit Flüssigkeit
- Visualisierung des Kontrollniveaus mit Kühlflüssigkeit
- Arbeitsfläche von der Verpackungsmaschine und vom Tunnel in der Höhe regulierbar mit einem Handrad
- Not-Aus-Taster
- automatischer Abtransport des Gebindes durch angetriebenes Auslauftransportband
- Kontrollsystem Flextron® bestehend aus:
  1. alpha-numerischem LCD Bedienungspaneel mit 16 Bits Mikroprozessor-Karte und Festkörper-Relais
  2. Abschnitt modularer Leistung, vom dem Antriebspaneel getrennt und gekennzeichnet durch:
    - Festkörper-Relais für eine längere Lebensdauer und einfache Wartung
    - im Störfall, Möglichkeit nur das beschädigte Modul auszutauschen, ohne die Daten des Speichers zu verlieren.Dieses System erlaubt eine einfache und genaue Kontrolle aller laufenden Operationen wie:
  - » Maschinenstatus
  - » Anzahl der verpackten Gebinde mit elektronischem Stückzähler
  - » sofortige Produktion (nur für die Modelle FP560A und FP870A)
  - » Regelung der Verschweißtemperatur
  - » Geschwindigkeit des Warenabtransports einstellbar
  - » Auto-Zyklus“- Durch das Regulieren der Öffnungs- und Schließzeiten des Schweißarms kann eine Produktionsleistung aus der elektronischen Karte vorgegeben Inverter gesteuerten (nur für die Modelle FP560A und FP870A)
  - » Verzögerung der Schweißarm-Öffnung
  - » Speichermöglichkeit für bis zu 10 unterschiedliche Arbeitszyklen
  - » eventuelle Störungen
- verwendbare Folien: PVC, Polyolefin und Polyethylen bis 50 my
- niedriger Energieverbrauch
- Erfüllung CE-Normen

## Principales características FP560 - FP560A - FP870A

- Cuchilla soldadora tratada PTFE
- Refrigeración de las barras soldadoras por líquido en circuito cerrado
- Visualizador del nivel del líquido refrigerante
- Altura del plano de trabajo de la soldadora y del túnel ajustable externamente por medio de una manivela
- Pulsador de emergencia
- Salida automática del paquete por medio de una cinta transportadora motorizada
- Sistema de control Flextron® provisto de:
  1. panel de mando con pantalla LCD alfanumérica, microprocesador de 16 bit y relés de estado sólido
  2. sección de potencia modular, separada del panel de mando y caracterizada por:
    - relés de estado sólido de mayor duración, que simplifican la manutención
    - en caso de averías, posibilidad de sustituir sólo el módulo dañado, sin ninguna pérdida de los datos presentes en memoria.Este sistema permite un control simple y muy preciso de todas las operaciones en curso, como:
  - » estado máquina
  - » número de paquetes producidos mediante contador de piezas electrónico
  - » producción instantánea (sólo para los modelos FP560A y FP870A)
  - » regulación de la temperatura de soldadura
  - » velocidad de salida del paquete
  - » función de auto ciclo, es decir la posibilidad de programar la velocidad de producción, regulando los tiempos de cierre y apertura del brazo soldador por medio de la tarjeta electrónica manejados por Inverters (sólo para los modelos FP560A y FP870A)
  - » retardo de apertura del brazo soldador
  - » posibilidad de memorizar hasta 10 diferentes programas de trabajo
  - » indicación de posibles averías
- Film utilizables: PVC, Poliolefinas y Polietileno hasta 50 my
- Reducido consumo de energía
- Conformidad con las normativas CE

## Principais características FP560 - FP560A - FP870A

- Lâmina de selagem revestida com PTFE
- Resfriamento das barras seladoras com circuito fechado à líquido
- Nível para controle do líquido de resfriamento
- Plano de trabalho da seladora e do túnel reguláveis através de manivela externa
- Botão de emergência
- Saída automática do pacote por meio de esteira transportadora motorizada
- Sistema de controle Flextron® dotado de:
  1. painel de comando LCD alfa-numérico com placa microprocessada a 16 bits e relé em estado sólido
  2. seção de potência modular, separada do painel de comando e caracterizada por:
    - relé em estado sólido de maior duração e de fácil manutenção
    - em caso de desgaste, possibilidade de substituir somente o módulo danificado sem perda dos dados presentes na memória.Este sistema permite um controle simples e preciso de todas as operações em curso, como:
  - » estado máquina
  - » número de pacotes produzidos com contador de peças eletrônico
  - » produção instantânea (somente para modelos FP560A e FP870A)
  - » regulação da temperatura da barra de selagem
  - » velocidade de saída do pacote
  - » função de “auto ciclo”, ou seja possibilidade de impostar a partir da placa eletrônica a velocidade produtiva, regulando os tempos de fechamento e abertura do braço soldante gerenciados por Inversor (somente para modelos FP560A e FP870A)
  - » retardo de abertura do braço soldante
  - » possibilidade de memorizar até 10 diferentes ciclos de trabalho
  - » indicação de eventuais erros de funcionamento
- Filmes utilizáveis: PVC, Poliolefinico e Polietileno até 50 my
- Consumo reduzido de energia elétrica
- Em conformidade com as normativas CE



### Modell FP560

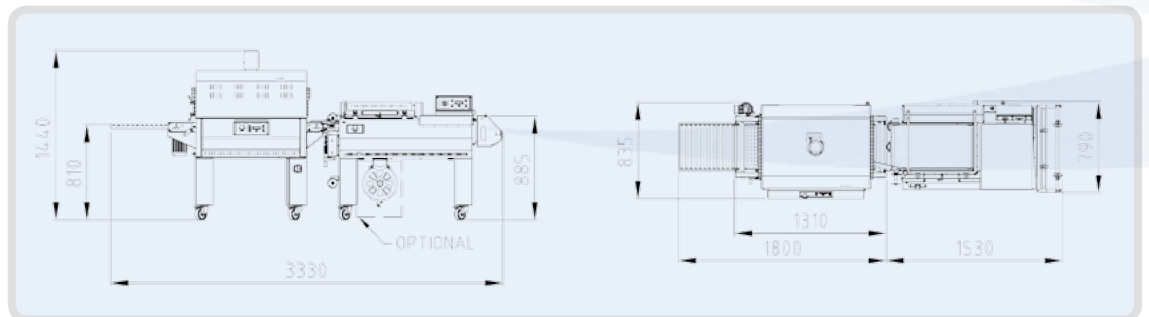
- manuelle Verpackungsmaschine in Winkelausführung
- Produktionsleistung bis zu 800 Gebinde/Stunde
- Verschweißstab: 560 x 430 mm
- maximale Gebindehöhe: 230 mm
- Doppelter Elektromagnet für den Rahmenverschluss: er reduziert den Druck aufs Minimum, den die Bedienungsperson auf den Schweißarm ausüben muss, um eine gute Schweißung zu erzielen
- Bündel- Abweiche

### Modelo FP560

- Soldadora angular manual
- Capacidad productiva hasta 800 paquetes/hora
- Barra soldadora: 560 x 430 mm
- Altura máxima del paquete: 230 mm
- Doble electroimán de detención campana, que reduce al mínimo la presión del operario sobre el brazo soldador a fin de obtener una buena soldadura
- Desviador de paquetes

### Modelo FP560

- Seladora angular manual
- A capacidade produtiva é de 800 pacotes/hora
- Barra de selagem: 560 x 430 mm
- Altura máxima do pacote: 230 mm
- Duplo imã eletromagnético de retenção durante o ciclo, reduzindo o esforço do operador sobre o braço soldante obtendo uma excelente selagem
- Orientador do pacote







### Modell FP560A

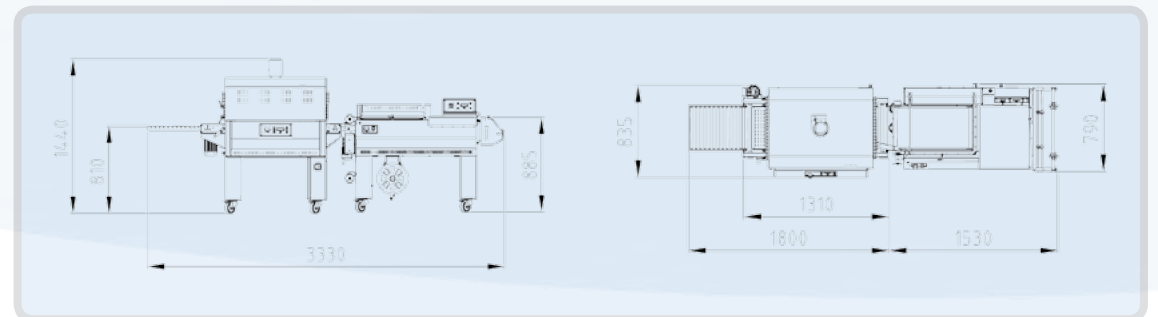
- halbautomatische Verpackungsmaschine in Winkelausführung
- Produktionsleistung bis zu 1500 Gebinde/Stunde
- Verschweißstab: 560 x 430 mm
- maximale Gebindehöhe: 230 mm
- Automatisches Verschweißsystem
- Bündel- Abweiche
- automatisches Aufwickeln des Verschnitts

### Modelo FP560A

- Soldadora angular semi-automática
- Capacidad productiva hasta 1500 paquetes/hora
- Barra soldadora: 560 x 430 mm
- Altura máxima del paquete: 230 mm
- Sistema de soldadura automático
- Desviador de paquetes
- Dispositivo automático de arrollamiento del film desechado en el equipamiento base

### Modelo FP560A

- Seladora angular semi-automática
- A capacidade produtiva é de 1500 pacotes/hora
- Barra de selagem: 560 x 430 mm
- Altura máxima do pacote: 230 mm
- Sistema de selagem automático
- Orientador do pacote
- Recuperação de sobranete de série





### Modell FP870A

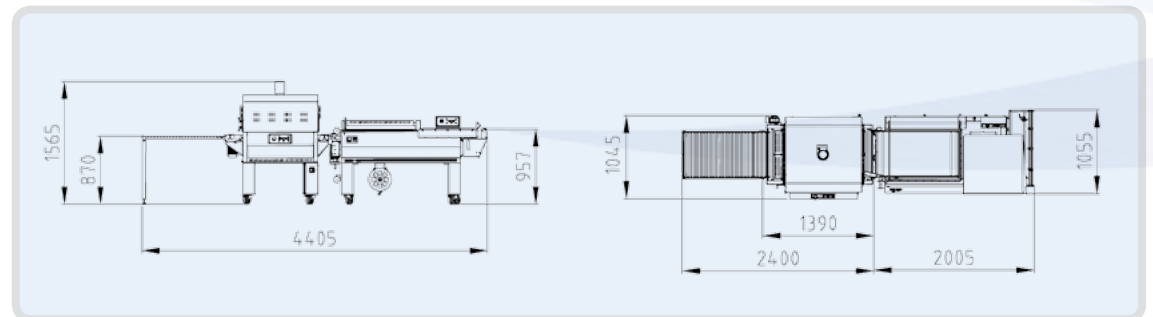
- halbautomatische Verpackungsmaschine in Winkelausführung
- Produktionsleistung bis zu 900 Gebinde/Stunde
- Verschweißstab: 870 x 620 mm
- maximale Gebindehöhe: 300 mm
- Automatisches Verschweißsystem
- Bündel- Abweiche
- automatisches Aufwickeln des Verschnitts

### Modelo FP870A

- Soldadora angular semi-automática
- Capacidad productiva hasta 900 paquetes/hora
- Barra soldadora: 870 x 620 mm
- Altura máxima del paquete: 300 mm
- Sistema de soldadura automático
- Desviador de paquetes
- Dispositivo automático de arrollamiento del film desechado en el equipamiento base

### Modelo FP870A

- Seladora angular semi-automática
- A capacidade produtiva é de 900 pacotes/hora
- Barra de selagem: 870 x 620 mm
- Altura máxima do pacote: 300 mm
- Sistema de selagem automático
- Orientador do pacote
- Recuperação de sobranço de série





Die automatischen Winkelverpackungsmaschinen der Serie FP6000 · FP6000CS · FP8000CS zeichnen sich durch das ausgezeichnete Preis-/Leistungsverhältnis und durch ihre Modulbauweise aus. Selbstverständlich können alle Modelle dieser Serie mit oder ohne Schrumpftunnel geliefert werden.

Die FP-Serie kann bei Verwendung einer Polyolefin und Polyäthylen gefalteten von bis zu 3000 Gebinde/Stunde erzielen.

Las empaquetadoras angulares automáticas de la serie FP6000 · FP6000CS · FP8000CS se caracterizan por su excelente relación calidad/precio y por su modularidad. Además, todos los modelos de esta gama pueden ser suministrados con o sin túnel de termorretracción.

La serie de FP, utilizable con Poliolefinas y Polietileno monoplegue es ideal para producciones hasta 3.000 paquetes/hora.

As seladoras angulares automáticas da série FP6000 · FP6000CS · FP8000CS se caracterizam pela excelente relação qualidade e preço e pela modularidade. Todos os modelos desta gama, portanto, podem ser fornecidos com ou sem túnel de termorretração.

A série FP pode utilizar filme Poliolefínico e Polietileno mono-dobra e é ideal para satisfazer produções até 3.000 pacotes/hora.



## Haupteigenschaften der FP6000 – FP6000CS – FP8000CS

- PTFE-beschichtetes Verschweißmesser
- Automatisches Verschweißsystem
- Kontrollsystem FLXMOD® bestehend aus:
  1. Grafische LCD-Steuertafel 4,3" mit Mikroprozessor 32 Bit
  2. modulares Leistungsteil bestehend aus:
    - Inverter
    - E/A Steuerungsmodule (Eingang/Ausgang) digital und analogDieses System erlaubt eine einfache und genaue Kontrolle aller laufenden Operationen wie:
  - » automatische Kontrolle der Stabhöhe
  - » zweifache Einstellung der Verschweißtemperatur, sowohl in der Länge, als auch in der Breite des Verschweißmessers
  - » Einstellung der Verschweißzeit
  - » Möglichkeit, einzelne Artikel oder Gebinde zu verpacken
  - » Geschwindigkeit der Förderbänder elektronisch von der Bedientafel aus regulierbar
  - » Prozeßstatistik:
    - Stückzähler
    - Erfassung der Gebindelänge
    - derzeitige Produktion
    - Maschinenleistung
    - Kontrolle unregelmäßiger Gebinde
- verwendbare Folien: Polyolefin und Polyäthylen bis 30 my (Polyäthylen zu 15 bis 60 my mit Schweißschiene für Polyäthylen als Option)
- niedriger Energieverbrauch
- Erfüllung CE-Normen

## Principales características FP6000 – FP6000CS – FP8000CS

- Cuchilla soldadora tratada PTFE
- Sistema de soldadura automático
- Sistema de control FLXMOD® provisto de:
  1. panel de comando LCD gráfico 4,3" provisto de microprocesador de 32 bit
  2. sección de potencia modular compuesta por:
    - Inverter
    - módulos de mando IN/OUT (entrada/salida) digitales y analógicosEste sistema permite un control simple y muy preciso de todas las operaciones en curso, como:
  - » control automático de la apertura de las barras soldadoras
  - » doble regulación de la temperatura de soldadura, tanto por la longitud como por la anchura de la cuchilla soldadora
  - » regulación del tiempo de soldadura
  - » posibilidad de embalar paquetes sueltos o multipacks
  - » velocidad de las cintas transportadoras regulable electrónicamente desde el panel de mando
  - » estadísticas de proceso:
    - contador de piezas
    - medición de la longitud del paquete
    - producción instantánea
    - rendimiento de la máquina
    - control de los paquetes irregulares
- Films utilizables: Poliiolefinas y Polietileno hasta 30 my (Polietileno de 15 a 60 my con barra soldadora opcional para polietileno)
- Reducido consumo de energía
- Conformidad con las normativas CE

## Principais características FP6000 – FP6000CS – FP8000CS

- Lâmina de selagem revestida com PTFE
- Sistema de selagem automático
- Sistema de controle FLXMOD® dotado de:
  1. painel de comando LCD gráfico 4,3" dotado de microprocessador de 32 bits
  2. seção de potência modular composta por:
    - inversor
    - módulos de comando IN/OUT (entrada/saída) digitais e analógicosEste sistema permite um controle simples e preciso de todas as operações em curso, como:
  - » controle automático da abertura das barras seladoras
  - » Controle de temperatura de selagem, seja no comprimento seja na largura da lâmina seladora
  - » regulagem do tempo de selagem
  - » possibilidade de confeccionar pacotes individuais ou grupos de produtos
  - » velocidade das esteiras de transporte controladas eletronicamente no painel de comando
  - » estatísticas de processos:
    - contador de peças
    - controle do comprimento pacote
    - produção instantânea
    - produção máquina
    - controle de pacotes anormais
- Filmes utilizáveis: Poliiolefinico e Polietileno até 30 my (Polietileno de 15 a 60 my com opcional de barra soldadora para polietileno)
- Consumo reduzido de energia elétrica
- Em conformidade com as normativas CE





### Modell FP6000

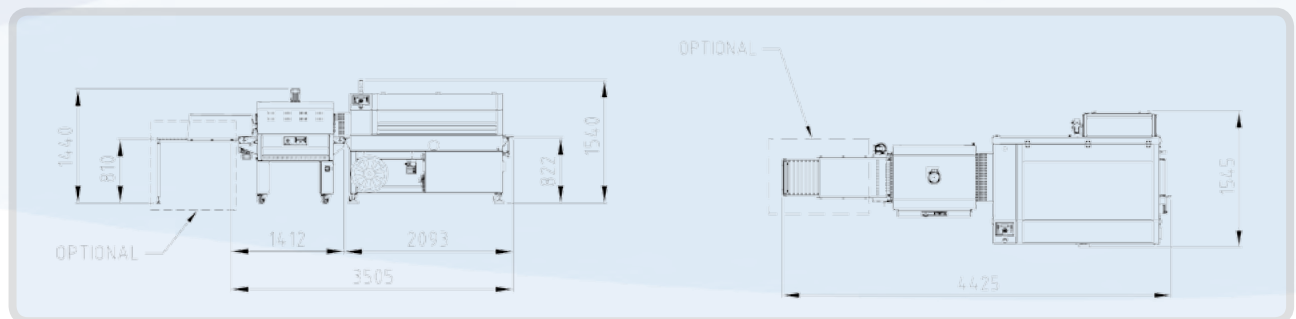
- automatische Verpackungsmaschine in Winkelausführung
- Produktionsleistung bis zu 2400 Gebinde/Stunde
- Verschweißstab: 640 x 510 mm
- maximale Gebindehöhe: 150 mm
- inkl. Vorrichtung zur Bandannäherung
- 20 speicherbare Programme
- auf Anfrage aus INOX Stahl

### Modelo FP6000

- Soldadora angular automática
- Capacidad productiva hasta 2400 paquetes/hora
- Barra soldadora: 640 x 510 mm
- Altura máxima del paquete: 150 mm
- Dispositivo de acercamiento de las cintas transportadoras incluido en el precio
- 20 programas memorizables
- Disponible bajo pedido en acero inoxidable

### Modelo FP6000

- Seladora angular automática
- A capacidade produtiva é de 2400 pacotes/hora
- Barra de selagem: 640 x 510 mm
- Altura máxima do pacote: 150 mm
- Dispositivo de aproximação esteiras incluso
- 20 programas memorizáveis
- Disponível por solicitação em aço inoxidável





### Modell FP6000CS

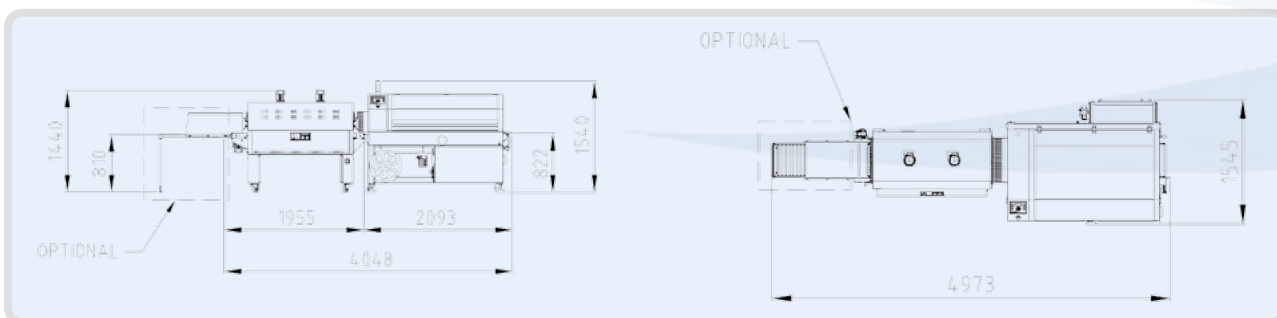
- automatische Verpackungsmaschine in Winkelausführung
- Produktionsleistung bis zu 3000 Gebinde/Stunde
- Verschweißstab: 640 x 510 mm
- maximale Gebindehöhe: 200 mm
- inkl. Vorrichtung zur Bandannäherung
- motorisiertes Zentrierungssystem für die Verschweißung
- 20 speicherbare Programme
- auf Anfrage aus INOX Stahl

### Modelo FP6000CS

- Soldadora angular automática
- Capacidad productiva hasta 3000 paquetes/hora
- Barra soldadora: 640 x 510 mm
- Altura máxima del paquete: 200 mm
- Dispositivo de acercamiento de cintas transportadoras incluido en el precio
- Sistema motorizado de centrado de la soldadura
- 20 programas memorizables
- Disponible bajo pedido en acero inoxidable

### Modelo FP6000CS

- Seladora angular automática
- A capacidade produtiva é de 3000 pacotes/hora
- Barra de selagem: 640 x 510 mm
- Altura máxima do pacote: 200 mm
- Dispositivo de aproximação esteiras incluso
- Sistema motorizado de centralização da selagem
- 20 programas memorizáveis
- Disponível por solicitação em aço inoxidável







### Modell FP8000CS

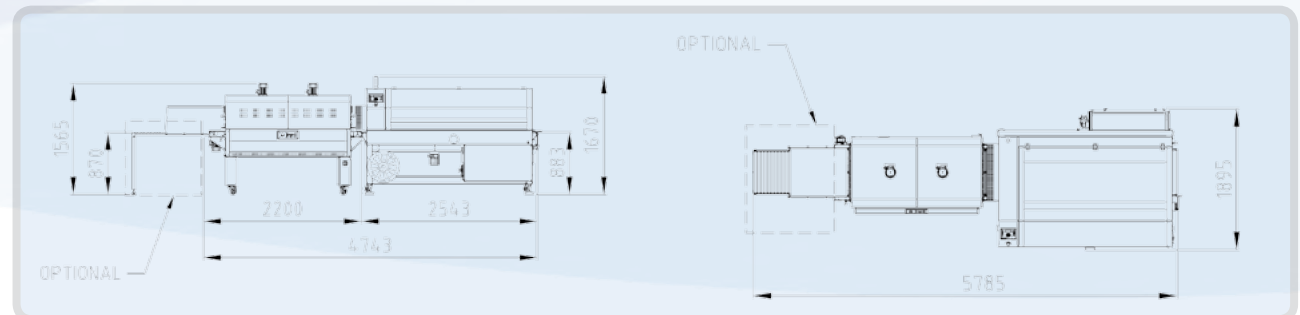
- automatische Verpackungsmaschine in Winkelausführung
- Produktionsleistung bis zu 2100 Gebinde/Stunde
- Verschweißstab: 840 x 710 mm
- maximale Gebindehöhe: 250 mm
- optionale Vorrichtung zur Bandannäherung
- inkl. motorisiertes Zentrierungssystem für die Verschweißung
- 20 speicherbare Programme

### Modelo FP8000CS

- Soldadora angular automática
- Capacidad productiva hasta 2100 paquetes/hora
- Barra soldadora: 840 x 710 mm
- Altura máxima del paquete: 250 mm
- Dispositivo de acercamiento de cintas transportadoras incluido
- Sistema motorizado de centrado de la soldadura
- 20 programas memorizables

### Modelo FP8000CS

- Seladora angular automática
- A capacidade produtiva é de 2100 pacotes/hora
- Barra de selagem: 840 x 710 mm
- Altura máxima do pacote: 250 mm
- Dispositivo de aproximação das esteiras incluso
- Sistema motorizado de centralização da selagem
- 20 programas memorizáveis



Die kontinuierlichen automatischen Verpackungsmaschinen zeichnen sich durch das ausgezeichnete Preis-/Leistungsverhältnis und durch ihre modulare Bauweise aus. Selbstverständlich können alle Modelle dieser Serie mit oder ohne Schrumpftunnel geliefert werden. Im Vergleich zu den traditionellen Maschinen mit Winkelverschweißung bietet diese Reihe den Vorteil, Produkte unabhängig von deren Länge zu verpacken.

Die FP-Serie mit kontinuierlicher Verschweißung kann bei Polyolefinen und einmal gefaltetem Polyethylen für Produktionsleistungen bis 6000 Gebinden/Stunde eingesetzt werden.

Las empaquetadoras automáticas en continuo se caracterizan por su excelente relación precio-calidad y por su modularidad. Todos los modelos de esta gama pueden suministrarse con o sin túnel de termorretracción. Respecto a las máquinas tradicionales con soldadura angular, esta gama brinda la ventaja de poder empaquetar productos con longitud ilimitada.

La serie FP con soldadura en continuo puede utilizarse con Poliolefina y Polietileno monoplegue, y alcanza una producción de hasta 6000 paquetes/hora.

As seladoras automáticas contínuas se caracterizam pela excelente relação qualidade e preço e por sua própria modularidade. Todos os modelos desta série podem, de fato, ser fornecidos com ou sem túnel de termorretração. Em comparação com as máquinas tradicionais com solda angular, esta série oferece a vantagem de poder confeccionar produtos com comprimentos ilimitados.

Na série FP com solda contínua utilizaremos filmes como Poliolefínico e Polietileno mono-camada, ideais para satisfazer produções de até 6000 pacotes/hora.





## Haupteigenschaften der FP500HSE-FP500HS-FP700HS

- Längsverschweißsystem mit getaktetem Zyklus
- Querstab mit PTFE-beschichtetem Verschweißmesser
- FLXMOD® Kontrollsystem, ausgestattet mit:
  1. Bedienerchnittstelle über Panel Pc und Farbbildschirm als Touch Screen, 7 Zoll wide (FP500HS-FP700HS)  
Grafische LCD-Steuertafel 4,3" (FP500HSE)
  2. 32 Bit-Mikroprozessor
  3. Leistungs- und Steuerteil bestehend aus:
    - Frequenzumrichter für jeden Motor
    - E/A Steuerungsmodule (Eingang/Ausgang) mit 16 digitalen Ein-/Ausgängen
    - Steuerungsmodule digitale Eingänge
    - Steuerungsmodule Ablesen ThermoelementeDieses System ermöglicht eine einfache und genaue Steuerung aller laufenden Arbeiten, wie:
    - » Automatische Kontrolle des Querstabs
    - » Doppelte Regelung der Verschweißtemperatur, sowohl an der Längs- als auch an der Querverschweißung
    - » Regelung der Verschweißzeit
    - » Möglichkeit, einzelne Gebinde oder Artikelgruppen zu verpacken
    - » Elektronisch steuerbare Geschwindigkeit der Transportbänder
    - » Prozeßstatistik:
      - » Stückzähler
      - » Erfassung der Gebindelänge
      - » derzeitige Produktion
      - » Maschinenleistung
      - » Kontrolle unregelmäßiger Gebinde
- Verwendbare Folien: Polyolefine und Polyethylen bis 30 my (Polyethylen von 15 bis 80 my mit optionaler Querstange für Polyethylen)
- Niedriger Energieverbrauch
- Erfüllung EG-Normen

## Principales características FP500HSE-FP500HS-FP700HS

- Sistema de soldadura longitudinal de ciclo intermitente
- Barra transversal provista de hoja soldadora tratada con PTFE
- Sistema de control FLXMOD® provisto de:
  1. Interfaz operador por medio de Panel Pc y monitor a color sensible al tacto de 7" pulgadas wide screen (FP500HS-FP700HS)  
Panel de comando LCD gráfico 4,3" (FP500HSE)
  2. Microprocesador de 32 bit
  3. Sección de potencia y de control compuesta por:
    - Inversor para cada motor
    - Módulos de mando IN/OUT (entrada/salida) de 16 entradas/salidas digitales
    - Módulos de mando entradas analógicas
    - Módulos de control lectura termoparesEste sistema permite un control simple y preciso de todas las operaciones en curso, como por ejemplo:
    - » control automático de la altura de la barra transversal
    - » doble ajuste de la temperatura de soldadura, tanto en el soldador longitudinal como en el transversal
    - » ajuste del tiempo de soldadura
    - » posibilidad de empaquetar paquetes simples o grupos de productos
    - » velocidad de las cintras transportadoras ajustable electrónicamente
    - » estadísticas de proceso:
      - » contador de piezas
      - » detección de la longitud del paquete
      - » producción instantánea
      - » rendimiento de la máquina
      - » control de paquetes anómalos
- Films admitidos: Poliiolefinas y Polietileno de hasta 30 my (Polietileno de 15 a 80 my con barra transversal opcional para Polietileno)
- Consumo de energía eléctrica reducido
- Conformidad con las normativas CE

## Principais características FP500HSE-FP500HS-FP700HS

- Sistema de selagem longitudinal com ciclo intermitente
- Barra transversal com lâmina de selagem revestida com PTFE
- Sistema de controle FLXMOD® com:
  1. Interface operador através de Painel Pc e monitor Touch screen colorido 7" polegadas wide (FP500HS-FP700HS)  
Painel de comando MDC gráfico 4,3" (FP500HSE)
  2. Microprocessores de 32 bits
  3. Seção de potência e de controle composta por:
    - um Inverter para cada motor
    - módulos de comando IN/OUT (entrada/saída) com 16 entradas/saídas digitais
    - módulos de comando entradas analógicas
    - módulos de controle e leitura de temperaturaEste sistema possibilita um controle simples e preciso de todas as operações em andamento, como:
    - » controle automático de altura transversal
    - » regulagem independente de temperatura de solda, tanto no sistema de selagem longitudinal como no transversal
    - » regulagem do tempo de selagem
    - » possibilidade de confecção para pacotes únicos ou grupos de produtos
    - » velocidade da esteira transportadora com regulagem eletrônica
    - » estatísticas de processo:
      - » conta-peças
      - » detector de comprimento do pacote
      - » produção instantânea
      - » produção máquina
      - » controle de pacotes irregulares
- Filmes utilizáveis: Poliiolefinico e Polietileno até 30 my (Polietileno de 15 à 80 micra com opcional barra seladora transversal para PEBD)
- Consumo reduzido de energia elétrica
- Em conformidade com as normativa CE



### Modell FP500HSE

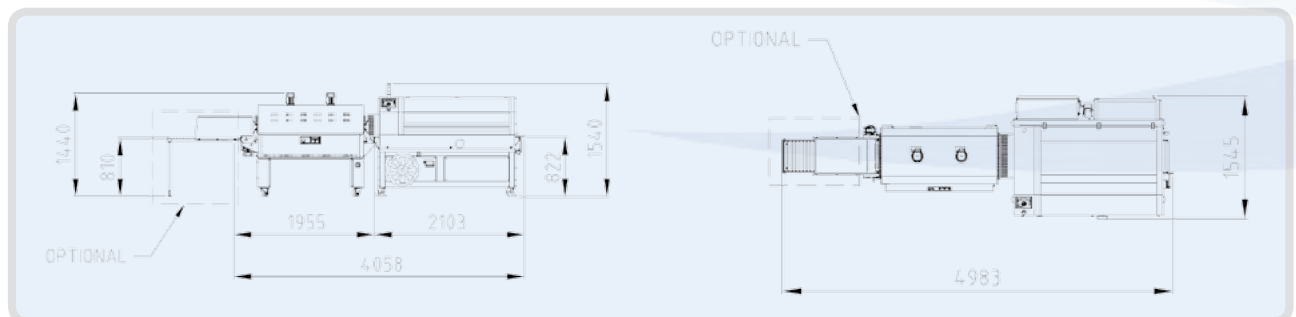
- Kontinuierliche automatische Verpackungsmaschine
- Bedienerchnittstelle über grafische LCD-Steuertafel 4,3"
- Produktionsleistung bis zu 4200 Gebinde/Stunde
- Querverschweißstab: 500 mm
- Maximale Gebindehöhe: 200 mm
- Inkl. Vorrichtung zur Bandannäherung
- Motorisiertes Zentrierungssystem für die Verschweißung
- 20 speicherbare Arbeitsprogramme

### Modelo FP500HSE

- Empaquetadora automática en continuo
- Interfaz del operador a través de panel de comando LCD gráfico 4,3"
- Capacidad productiva de hasta 4200 paquetes/hora
- Barra soldadora transversal: 500 mm
- Altura máxima del paquete: 200 mm
- Dispositivo de aproximación de las cintas incluido
- Sistema motorizado de centrado de la soldadura
- 20 programas memorizables

### Modelo FP500HSE

- Seladora automática contínua
- Interface do operador através do painel de comando LCD gráfico 4,3"
- Capacidade de produção até 4200 pacotes/hora
- Barra de selagem transversal: 500 mm
- Altura máxima do pacote: 200 mm
- Dispositivo aproximação esteiras incluso
- Sistema motorizado de centralização de selagem
- 20 programas memorizáveis







### Modell FP500HS

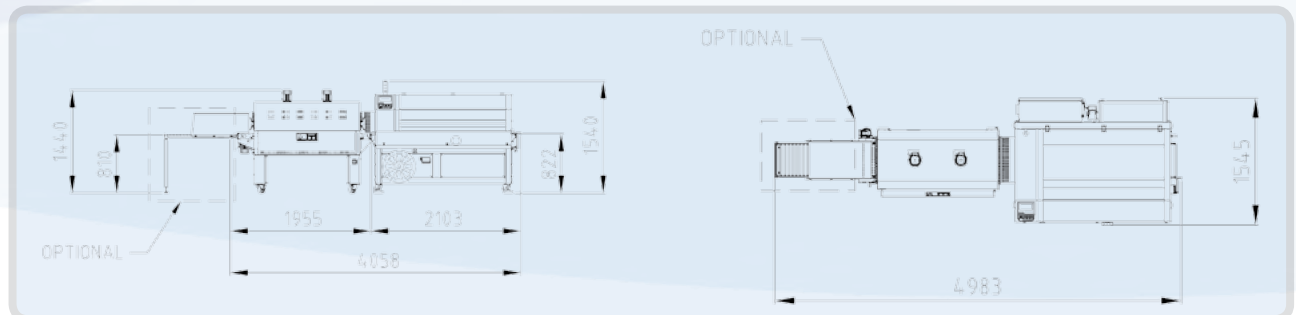
- Kontinuierliche automatische Verpackungsmaschine
- Bedienerchnittstelle über Panel Pc und Farbbildschirm als Touch Screen, 7 Zoll wide
- Produktionsleistung bis zu 6000 Gebinde/Stunde
- Querverschweißstab: 500 mm
- Maximale Gebindehöhe: 200 mm
- Inkl. Vorrichtung zur Bandannäherung
- Motorisiertes Zentrierungssystem für die Verschweißung
- 20 speicherbare Arbeitsprogramme

### Modelo FP500HS

- Empaquetadora automática en continuo
- Interfaz operador por medio de Panel Pc y monitor a color sensible al tacto de 7" pulgadas wide screen
- Capacidad productiva de hasta 6000 paquetes/hora
- Barra soldadora transversal: 500 mm
- Altura máxima del paquete: 200 mm
- Dispositivo de aproximación de las cintas incluido
- Sistema motorizado de centrado de la soldadura
- 20 programas memorizables

### Modelo FP500HS

- Seladora automática contínua
- Interface operador através de Painel Pc e monitor Touch screen colorido 7" polegadas wide
- Capacidade de produção até 6000 pacotes/hora (dependendo do produto)
- Barra de selagem transversal: 500 mm
- Altura máxima do pacote: 200 mm
- Dispositivo aproximação esteiras incluso
- Sistema motorizado de centralização de selagem
- 20 programas memorizáveis





### Modell FP700HS

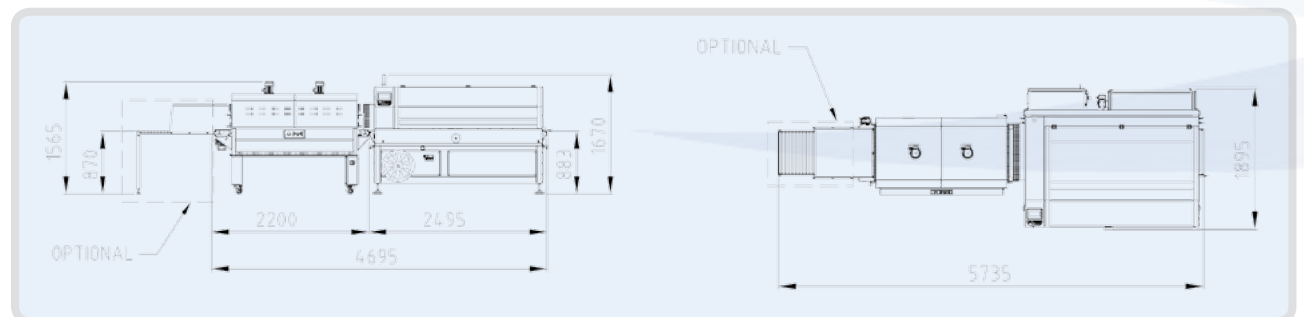
- Kontinuierliche automatische Verpackungsmaschine
- Bedienerchnittstelle über Panel Pc und Farbbildschirm als Touch Screen, 7 Zoll wide
- Produktionsleistung bis zu 4200 Gebinde/Stunde
- Querverschweißstab: 700 mm
- Maximale Gebindehöhe: 250 mm
- Inkl. Vorrichtung zur Bandannäherung
- Motorisiertes Zentrierungssystem für die Verschweißung
- 20 speicherbare Arbeitsprogramme

### Modelo FP700HS

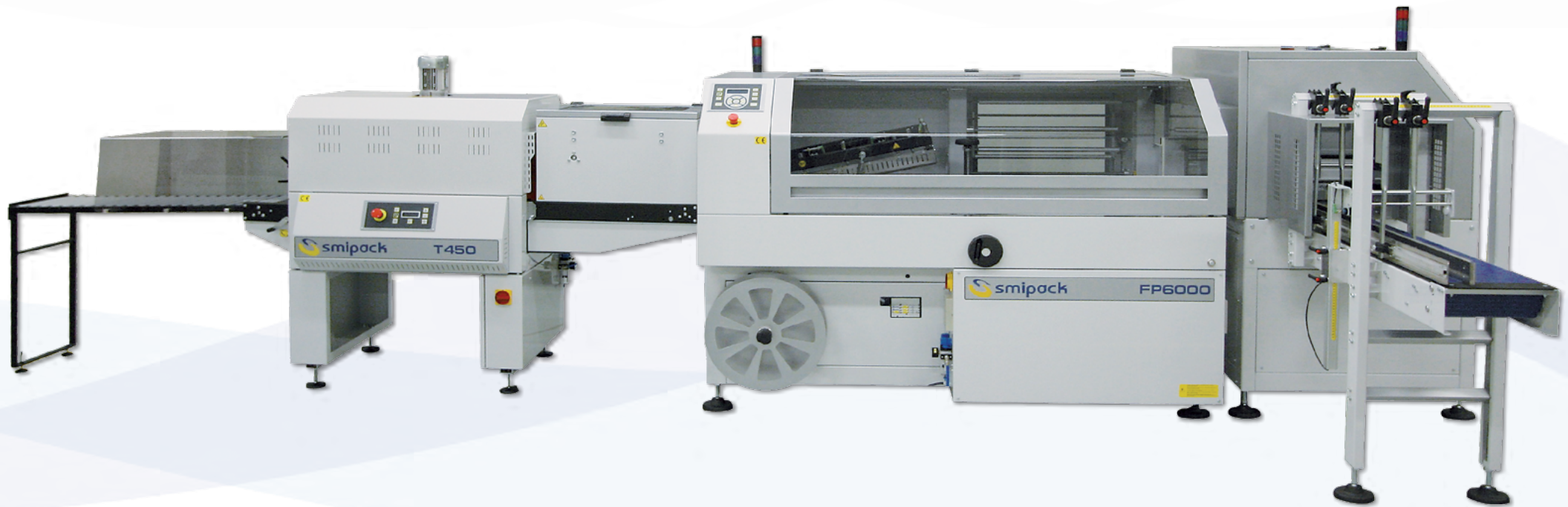
- Empaquetadora automática en continuo
- Interfaz operador por medio de Panel Pc y monitor a color sensible al tacto de 7" pulgadas wide screen
- Capacidad productiva de hasta 4200 paquetes/hora
- Barra soldadora transversal: 700 mm
- Altura máxima del paquete: 250 mm
- Dispositivo de aproximación de las cintas incluido
- Sistema motorizado de centrado de la soldadura
- 20 programas memorizables

### Modelo FP700HS

- Seladora automática contínua
- Interface operador através de Painel Pc e monitor Touch screen colorido 7" polegadas wide
- Capacidade de produção até 4200 pacotes/hora (dependendo do produto)
- Barra de selagem transversal: 700 mm
- Altura máxima do pacote: 250 mm
- Dispositivo aproximação esteiras incluso
- Sistema motorizado de centralização de selagem
- 20 programas memorizáveis









## Haupteigenschaften der T450, T650 (Einkammer) und T452, T652 (Zweikammer)

## Principales características T450, T650 (cámara única) y T452, T652 (doble cámara)

## Principais características T450, T650 (monocâmara) e T452, T652 (câmara dupla)

- Kontrollsystem FLXMOD® bestehend aus:
  1. alpha-numerischem LCD Bedienungspaneel mit 16 Bit Mikroprozessor-Karte
  2. modulares Leistungsteil, vom Bedienfeld getrennt mit Fernschaltern ausgestattet:
    - a) inverter
    - b) Schaltschützen

Dieses System erlaubt eine einfache und genaue Kontrolle aller laufenden Operationen wie:

  - Regulierung der Transportbandgeschwindigkeit
  - Regulierung der Schrumpftemperatur
  - Möglichkeit bis zu 10 verschiedene Arbeitszyklen zu speichern
- Transportband des Tunnels mit silikonbeschichteten Stäben, wahlweise rollierend, nicht rollierend
- Kühlsystem
- Luftleitbleche
- verwendbare Folien: PVC, Polyolefin und Polyethylen bis 50 my
- niedriger Energieverbrauch
- Erfüllung CE-Normen

- Sistema de control FLXMOD® provisto de:
  1. panel de mando con pantalla LCD alfanumérica, microprocesador de 16 bit
  2. sección de potencia modular, separada del panel de mando equipada con:
    - a) inverter
    - b) telerruptores

Este sistema permite un control simple y muy preciso de todas las operaciones en curso, como:

  - regulación de la velocidad de la cinta transportadora
  - regulación de la temperatura de termorretracción
  - posibilidad de memorizar hasta 10 diferentes programas de trabajo
- Cinta transportadora del túnel con rodillos giratorios o fijos recubiertos de silicón
- Sistema de enfriamiento
- Deflectores para la regulación del flujo de aire
- Film utilizables: PVC, Poliolefinas y Polietileno hasta 50 my
- Reducido consumo de energía
- Conformidad con las normativas CE

- Sistema de controle FLXMOD® dotado de:
  1. painel de comando LCD alfa-numérico com placa microprocessada a 16 bits
  2. seção de potência modular, separada do painel de comando caracterizada por:
    - a) inversor
    - b) teleinterruptores

Este sistema permite um controle simples e preciso de todas as operações em curso, como:

  - regulação da velocidade da esteira
  - regulação da temperatura de retração
  - possibilidade de memorizar até 10 diferentes ciclos de trabalho
- Esteira transportadora do túnel com rolos giratórios ou fixos revestidos em silicone especial para alta temperatura
- Sistema de resfriamento
- Defletores para regulação do fluxo de ar
- Filmes utilizáveis: PVC, Poliolefinico e Polietileno até 50 my
- Consumo reduzido de energia elétrica
- Em conformidade com as normativas CE

Kompatibilität zwischen Verpackungsmaschine und Tunnel

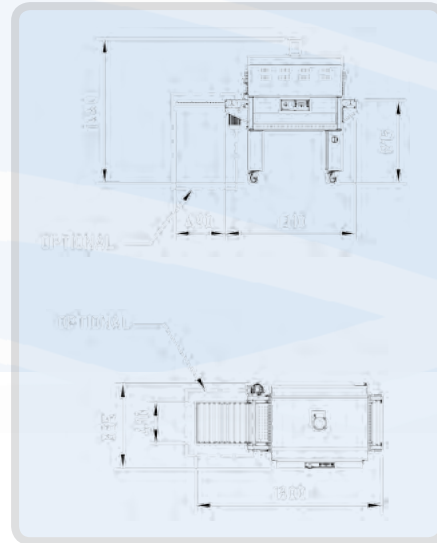
Compatibilidad entre la soldadora y el túnel

Compatibilidade entre seladoras e túneis

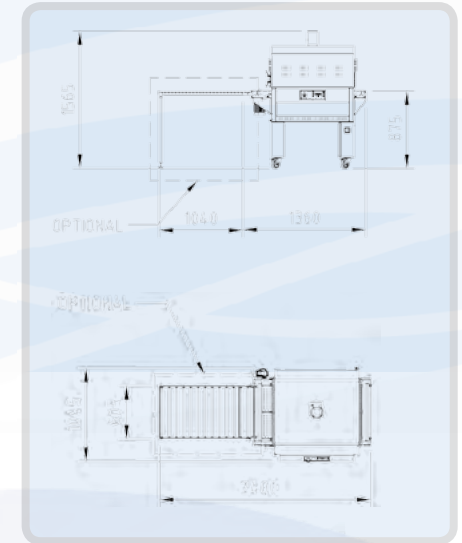
	T450	T452	T650	T652
FP560	<input type="checkbox"/>			
FP560A	<input type="checkbox"/>			
FP870A			<input type="checkbox"/>	
FP6000	<input type="checkbox"/>	<input type="checkbox"/>		
FP6000CS	<input type="checkbox"/>	<input type="checkbox"/>		
FP8000CS				<input type="checkbox"/>
FP500HSE		<input type="checkbox"/>		
FP500HS		<input type="checkbox"/>		
FP700HS				<input type="checkbox"/>



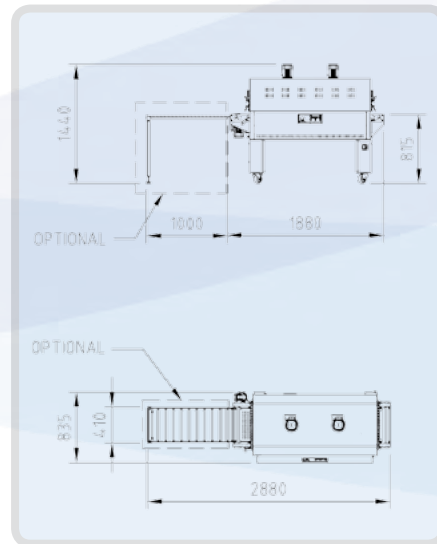
[ T450 ]



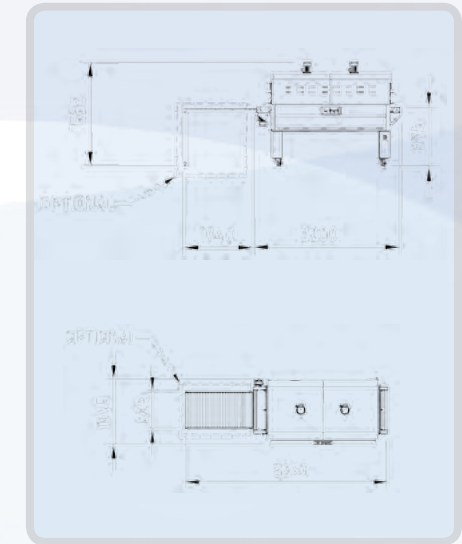
[ T650 ]



[ T452 ]



[ T652 ]



## Haupteigenschaften der Serie GH - GHS - GHR

Die Linie GH besteht aus 4 Modellen (eines davon aus rostfreiem Edelstahl Innox) mit motorisiertem Förderteppich. Diese sind hauptsächlich als Zufuhrbänder für die Winkelverpackungsautomaten einsetzbar.

Die Bänder der Linie GH können direkt an die Winkelschweißgeräte angeschlossen werden und sind mit einem von der Verpackungsmaschine unabhängigen Geschwindigkeitsregler ausgestattet.

Die Linie GHS stellt die Serie der Transportbänder dar, die an die automatischen Dauerverpackungsmaschinen gekoppelt werden können, und besteht aus 6 Modellen:

- 4 Einlaufbänder, zwei mit Teppich und zwei mit Trägern (davon eines mit manueller Beladung und eines mit automatischer Ladevorrichtung). Letztere eignen sich in idealer Weise für schwierig zuzuführende Produkte, wie Zeitschriften, CD, DVD, Papierstapel und übereinander gelagerte Produkte, und optimieren die Ladezeiten durch den Bediener.
- 2 Verbindungsbänder zwischen Verpackungsmaschine und Tunnel, mit motorisierter Kette mit freien Rollen, ideal für Produkte mit einer Länge von über 1000 mm.

Die verschiedenen Einstellungen der Geschwindigkeit der Bänder der Linie GHS erfolgen direkt über die Bedientafel der Dauer-Verpackungsmaschinen und ermöglichen eine Optimierung der Leistungen dieser.

Die Linie GHR umfasst das 90° Einlaufband für die Zusammenstellung von Produkten in unterschiedlichen Formaten, bevor diese auf den Teppich der Verpackungautomaten geladen werden.

## Principales características serie GH - GHS - GHR

La gama GH está compuesta por 4 modelos (uno de ellos de acero inoxidable) con cinta motorizada, utilizables principalmente como cintas de alimentación para la gama de empaquetadoras angulares automáticas.

Las cintas de la gama GH se pueden conectar directamente con las selladoras angulares y están provistas de un regulador de velocidad independiente de la empaquetadora.

La gama GHS representa la serie de cintas transportadoras asociables a las empaquetadoras automáticas en continuo y está compuesta por 6 modelos entre los cuales:

- 4 cintas de entrada, dos con cinta y dos con portadores (de los cuales uno es de carga manual y otro está provisto de un cargador automático), éstos últimos son ideales para productos de difícil alimentación como revistas, CDs, DVDs, resmas de papel, productos superpuestos, que optimizan los tiempos de carga por parte del operador.
- 2 cintas de conexión entre empaquetadora y túnel provistos de cadena motorizada con rodillos libres, ideales para los productos más largos de 1000 mm.

Las distintas regulaciones de velocidad de las cintas de la gama GHS se gestionan directamente por el panel de control de las empaquetadoras en continuo, permitiendo así una optimización de las prestaciones de las mismas.

La gama GHR incluye la cinta de entrada de 90° para la reagrupación de los productos en distintos formatos antes de su carga sobre la cinta de las empaquetadoras automáticas.

## Principais características da série GH - GHS - GHR

A gama GH é composta por 4 modelos (dos quais um de aço inox) com esteira motorizada, utilizáveis principalmente como esteiras de alimentação para a gama de seladoras angulares automáticas.

As esteiras da gama GH podem ser conectadas diretamente às seladoras angulares e possuem um regulador de velocidade independente ao da seladora

A gama GHS representa a série de esteiras transportadoras associáveis às seladoras automáticas com selagem contínua e são compostas por 6 modelos, entre os quais:

- 4 esteiras de alimentação, duas com tapetes e duas com transportadores (um com carga manual e um com carregador automático), estes últimos são ideais para produtos que apresentam uma alimentação difícil como revistas, cd's, dvd's, resmas de papel, produtos sobrepostos, otimizando o tempo ou duração de carga por parte do operador.
- 2 esteiras intermediária entre a seladora automática e o túnel dotada de corrente motorizada com rolos livres, ideais para os produtos com comprimentos superiores a 1000 mm.

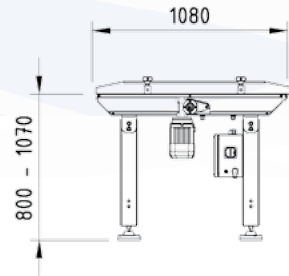
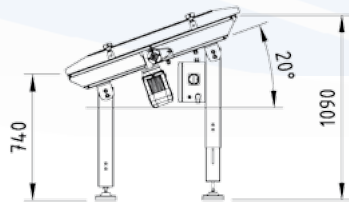
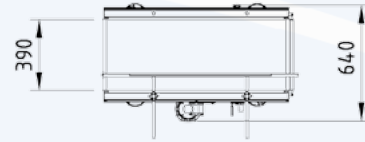
As diferentes regulagens de velocidades das esteiras da gama GHS podem ser gerenciadas diretamente do painel de controle das seladoras automáticas com selagem contínua, proporcionando uma otimização no desempenho das mesmas.

A gama GHR inclui a esteira de entrada a 90° para reagrupar os produtos em diferentes formatos antes de carregá-los na esteira das seladoras automáticas.

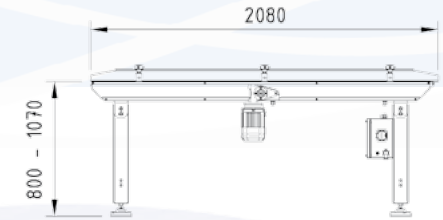
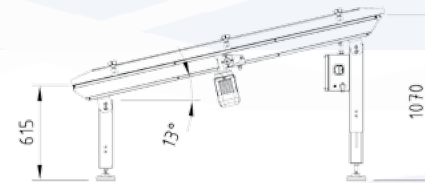
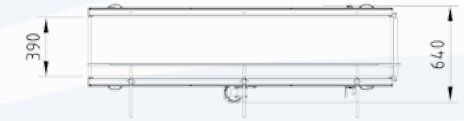
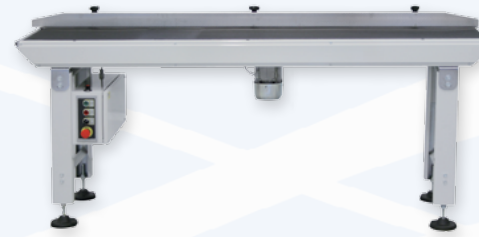
	GH 1000/400	GH 2000/400	GH 2000/600	GH INOX 2000/400	GHS 2000/400B	GHS 2000/600B	GHS 2000/400F	GHS 2000/400FC	GHS 2000/400R	GHS 2000/600R	GHR 280R
FP6000	<input type="checkbox"/>	<input type="checkbox"/>					<input type="checkbox"/>	<input type="checkbox"/>			<input type="checkbox"/>
FP6000CS	<input type="checkbox"/>	<input type="checkbox"/>					<input type="checkbox"/>	<input type="checkbox"/>			<input type="checkbox"/>
FP8000CS			<input type="checkbox"/>								
FP6000 INOX				<input type="checkbox"/>							
FP6000CS INOX				<input type="checkbox"/>							
FP500HSE					<input type="checkbox"/>		<input type="checkbox"/>	<input type="checkbox"/>	<input type="checkbox"/>		<input type="checkbox"/>
FP500HS					<input type="checkbox"/>		<input type="checkbox"/>	<input type="checkbox"/>	<input type="checkbox"/>		<input type="checkbox"/>
FP700HS						<input type="checkbox"/>				<input type="checkbox"/>	

Kompatibilität zwischen Verpackungsmaschine und GH/GHS/GHR · Compatibilidad entre la soldadora y GH/GHS/GHR · Compatibilidade entre a Seladora Automática com selagem contínua e os modelos GH/GHS/GHR

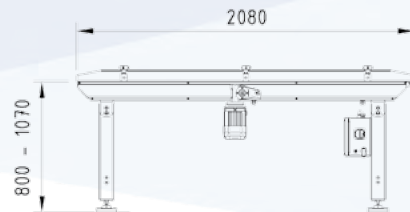
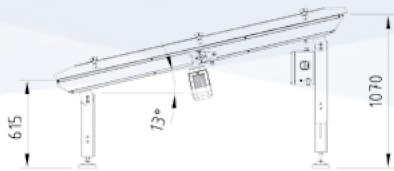




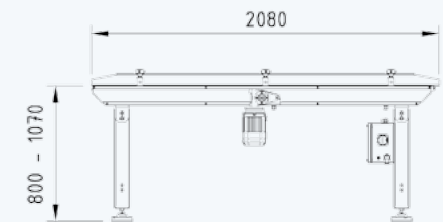
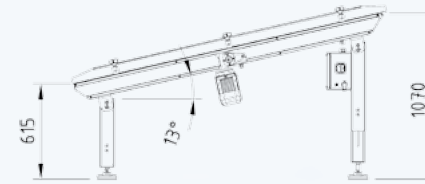
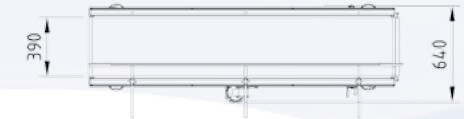
[ GH1000/400 ]



[ GH2000/400 ]



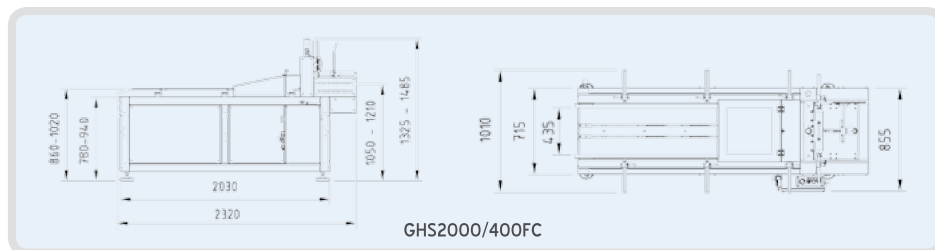
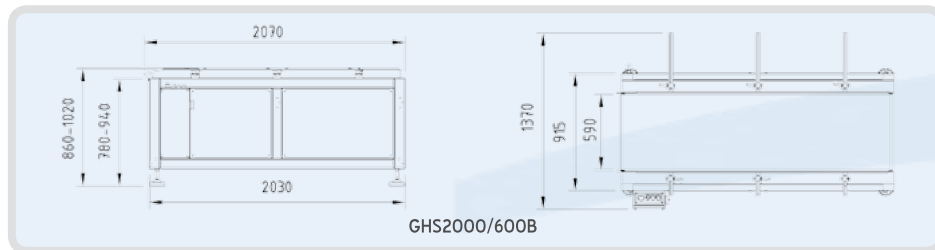
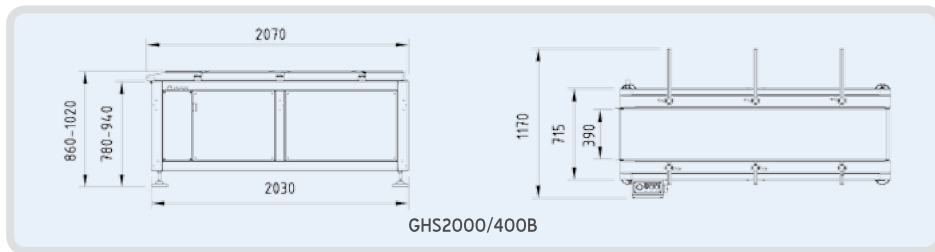
[ GH2000/600 ]



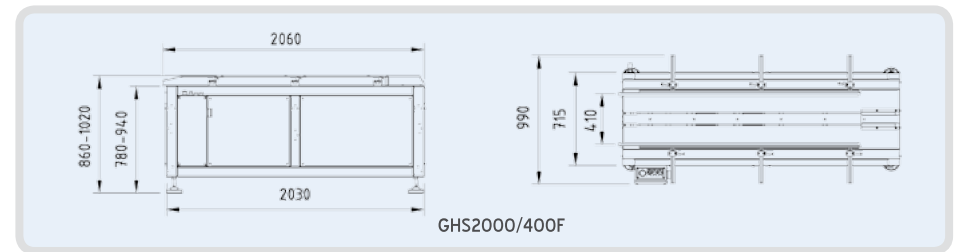
[ GH2000/400 INOX ]



[ GHS2000/400B - GHS2000/600B ]

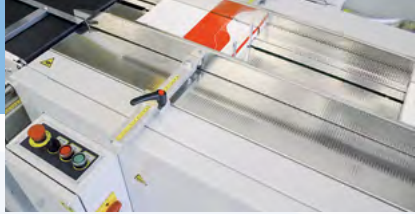


[ GHS2000/400F ]

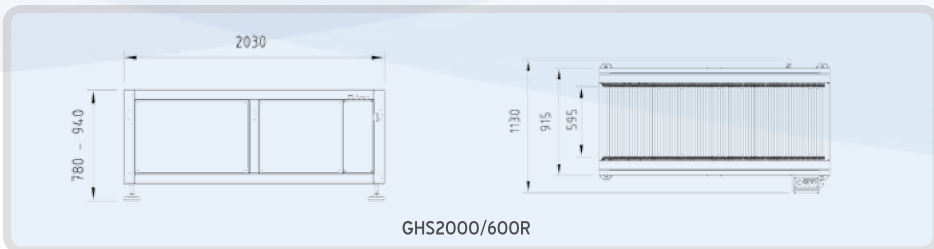
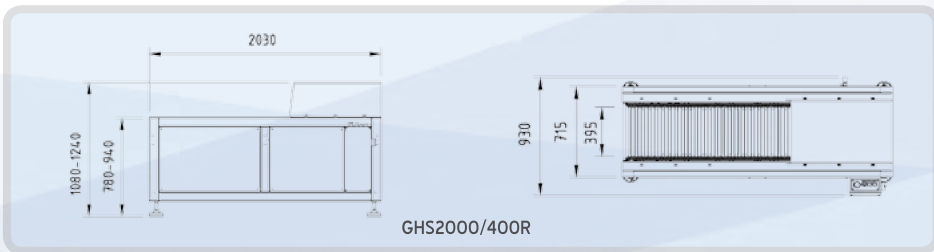


[ GHS2000/400FC ]

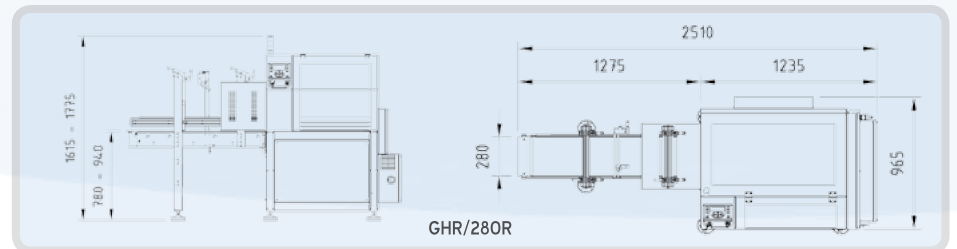


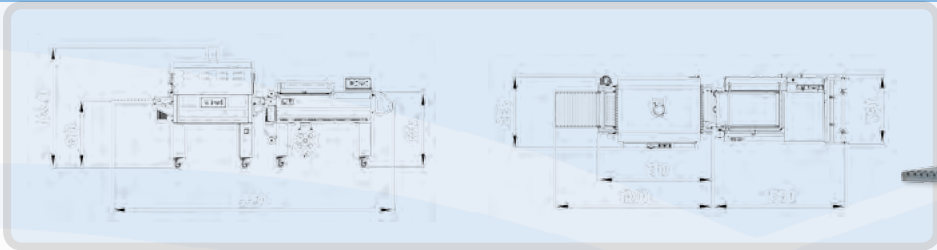


[ GHS2000/400R - GHS2000/600R ]



[ GHR/280R ]

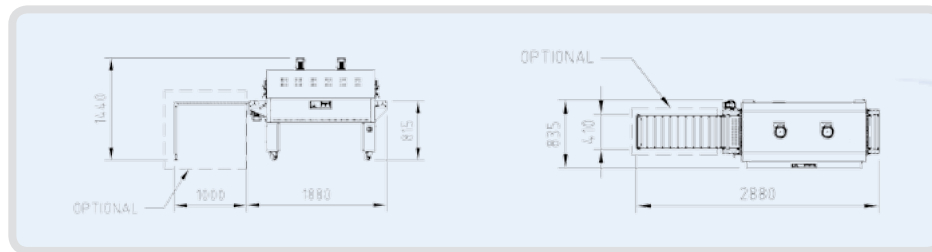
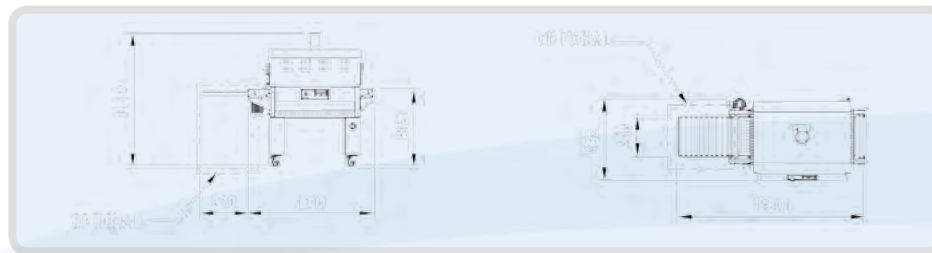




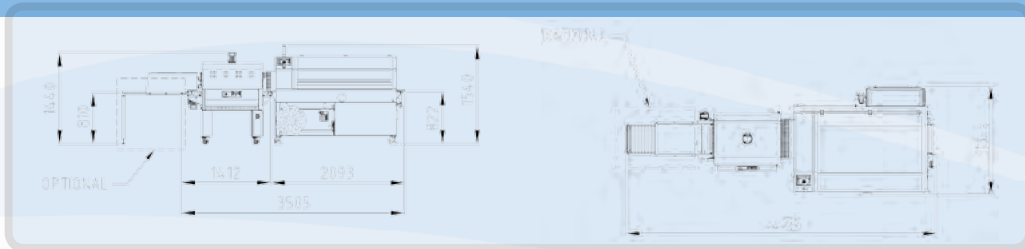
[ FP560A Inox ]



[ T450 Inox ]



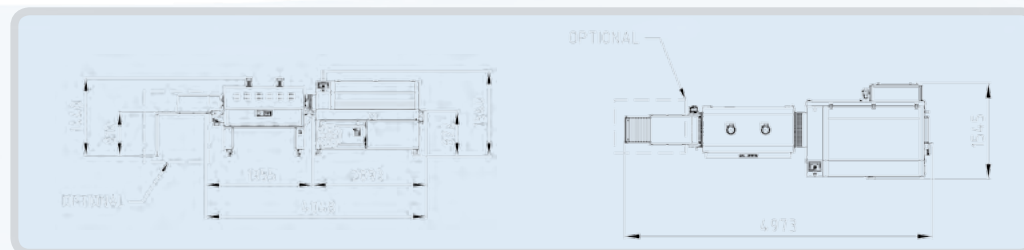
[ T452 Inox ]



[ FP6000 Inox ]



[ FP6000CS Inox ]





Technische Daten Características técnicas Características técnicas		FP560	FP560A **	FP870A	FP6000 **	FP6000CS **	FP8000CS	FP500HSE	FP500HS	FP700HS	T450 **
Stromversorgung Suministro eléctrico Alimentação elétrica	V Hz	220 - 240 1PH - N - PE 50/60	220 - 240 1PH - N - PE 50/60	220 - 240 1PH - N - PE 50/60	380 - 415 3PH - N - PE 220 - 240 3PH - PE 50/60	380 - 415 3PH - N - PE 220 - 240 3PH - PE 50/60	380 - 415 3PH - N - PE 220 - 240 3PH - PE 50/60	380 - 415 3PH - N - PE 220 - 240 3PH - PE 50/60	380 - 415 3PH - N - PE 220 - 240 3PH - PE 50/60	380 - 415 3PH - N - PE 220 - 240 3PH - PE 50/60	380 - 415 3PH - N - PE 220 - 240 3PH - PE 50/60
Elektrische Leistung Potencia eléctrica Potência elétrica	W	2450	2500	3100	3100	3100	3700	2330	2500	2700	8000
Druck Druckluft Presión del aire comprimido Pressão ar comprimido	bar				6	6	6	6	6	6	
Verbrauch Druckluft Consumo del aire comprimido Consumo de ar comprimido	NI/Gebinde NI/Paquete NI/Pacote				6	6	8,5	0,6	0,6	0,6	
Verschweißstab Barra soldadora Barra de selagem	mm	560 x 430	560 x 430	870 x 620	640 x 510	640 x 510	840 x 710	500	500	700	
Maximale Gebindehöhe Altura máxima del paquete Altura máxima do pacote	mm	230	230	300	150	200	250	200	200	250	230
Bandgeschwindigkeit Velocidad de las cintas transportadoras Velocidade esteiras transportadoras	m/min.				10-30	10-30	10-30	10-30	11-45	11-45	2,8 - 18,80
Durchschnittliche Stundenleistung Producción media por hora Produção média horária	Gebinden* Paquetes* Pacotes*	bis 800 hasta 800 até 800	bis 1500 hasta 1500 até 1500	bis 900 hasta 900 até 900	bis 2400 hasta 2400 até 2400	bis 3000 hasta 3000 até 3000	bis 2100 hasta 2100 até 2100	bis 4200 hasta 4200 até 4200	bis 6000 hasta 6000 até 6000	bis 4200 hasta 4200 até 4200	
Max. Abmessungen Folienrolle Dimensiones máx. de la bobina film Dimensões máx. da bobina filme	mm	600 - ø 300	600 - ø 300	800 - ø 300	600 - ø 350	600 - ø 350	850 - ø 350	600 - ø 350	600 - ø 350	950 - ø 350	
Abmessungen Maschine Dimensiones de la máquina Dimensões da máquina	mm	2010 x 790 h 1050	2010 x 790 h 1050	3050 x 1055 h 1125	2180 x 1545 h 1525-1655	2180 x 1545 h 1525-1655	2630 x 1895 h 1625-1755	2180 x 1545 h 1525-1655	2180 x 1545 h 1525-1655	2625 x 1895 h 1625-1755	1310 x 835 h 1440
Nettogewicht Maschine Peso neto de la máquina Peso líquido da máquina	Kg	129	145	267	580	660	810	715	730	950	187
Abmessungen Maschine mit Verpackung Dimensiones de la máquina embalada Dimensões da máquina embalada	mm	1400 x 880 h 1160	1400 x 880 h 1160	2115 x 1110 h 1293	2200 x 1640 h 1650	2200 x 1640 h 1650	2650 x 1990 h 1650	2200 x 1640 h 1650	2200 x 1640 h 1650	2650 x 1990 h 1650	1420 x 960 h 1540
Gewicht Maschine mit Verpackung Peso de la máquina embalada Peso da máquina embalada	Kg	161	177	320	680	760	900	815	830	1040	223

\*die angegebene Geschwindigkeit kann je nach Produktmaßen, Bündelformat und Art der verwendeten Folie variieren

\*la velocidad indicada puede variar según las dimensiones del producto, el formato del paquete y el tipo de film utilizado

\*a velocidade indicada pode variar em função das dimensões do produto, do formato do pacote e da tipologia do filme utilizado

\*\*Auch in INOX-Ausführung erhältlich

\*\*Disponible también en versión Inox

\*\*Disponíveis também na versão INOX

T452 **	T650	T652	GH 1000/400	GH ** 2000/400	GH 2000/600	GHS 2000/400B	GHS 2000/600B	GHS 2000/400F	GHS 2000/400FC	GHS 2000/400R	GHS 2000/600R	GHR 280R
380 - 415 3PH - N - PE 220 - 240 3PH - PE 50/60	380 - 415 3PH - N - PE 220 - 240 3PH - PE 50/60	380 - 415 3PH - N - PE 220 - 240 3PH - PE 50/60	220 - 240 1PH - N - PE 50/60	220 - 240 1PH - N - PE 50/60	220 - 240 1PH - N - PE 50/60	220 - 240 1PH - N - PE 50/60	220 - 240 1PH - N - PE 50/60	220 - 240 1PH - N - PE 50/60	220 - 240 1PH - N - PE 50/60	220 - 240 1PH - N - PE 50/60	220 - 240 1PH - N - PE 50/60	220 - 240 1PH - N - PE 50/60
12750	9500	15800	370	370	370	370	370	370	370	370	370	550
230	300	300										
5,6 - 37,60	1,8 - 12,40	2,8 - 18,80	7 - 30	7 - 30	7 - 30	6 - 28	6 - 28	4,5 - 22	4,5 - 22	7,5 - 36	7,5 - 36	5 - 24
1880 x 835 h 1440	1360 x 1045 h 1565	2200 x 1045 h 1565	1080 x 640 h 800 - 1070	2080 x 640 h 800 - 1070	2080 x 840 h 800 - 1070	2070 x 1170 h 860 - 1020	2040 x 1370 h 860 - 1020	2060 x 990 h 860 - 1020	2320 x 990 h 1328 - 1488	2030 x 930 h 1080 - 1240	2030 x 1130 h 1080 - 1240	2390 x 1017 h 1465
300	241	380	75	100	120	180	200	210	293	230	250	330
1950 x 960 h 1540	1170 x 1490 h 1710	2280 x 1170 h 1710	1150 x 740 h 1110	2150 x 740 h 1110	2150 x 940 h 1110	2195 x 970 h 1040	2195 x 1170 h 1040	2195 x 970 h 1040	2455 x 970 h 1555	2195 x 970 x h 1040 850 x 570 x h 400	2195 x 1170 h 1040	2580 x 1040 h 1660
365	315	460	92	140	155	225	250	255	338	275	300	400

Die hier enthaltenen Informationen können ohne Vorankündigung geändert werden  
Las informaciones aquí contenidas están sujetas a variaciones sin previo aviso  
As informações aqui contidas podem sofrer alterações sem nenhum prévio aviso.

Die verfügbaren Zubehörteile werden in dem Preisangebot spezifiziert  
Se especificarán los varios accesorios disponibles en fase de cotización  
Os vários acessórios disponíveis serão especificados na elaboração da oferta



SMIPACK S.p.A.  
Via Piazzalunga, 30  
24015 S.Giovanni Bianco BG - ITALY  
Tel.: +39 0345 40.400  
Fax: +39 0345 40.409  
[www.smipack.it](http://www.smipack.it)

