





### Macchina Legatrice Comi Pak 104 TW

**Di semplice costruzione e utilizzo, veloce e sicura.**  
Per legatura sacchetti con filo attorcigliato twistband in plastica con anima centrale in metallo diametro 0.58/0.53 mm.  
Lunghezza totale bobina: 600/800 metri.  
Autonomia di una bobina: 6000/8000 legature.  
Disponibile in vari colori a richiesta.  
**Ridotte dimensioni d'ingombro, basso costo del materiale di chiusura.**  
Funzionamento: pneumatico.  
Consumo aria: litri 1.5 p/ciclo 6 atm.  
Velocità meccanica: 30 c/minuto.



### Comi Pak 140/160 TW for cables



### Macchina Clippatrice Comi Pak 355 AL

**Di semplice costruzione e utilizzo, veloce e sicura.**  
Per clippatura sacchetti con piattina in alluminio h 5 mm., spessore 0.6 mm.  
Autonomia di una bobina: 2800 clips.  
Datario di serie per impressione data di scadenza al centro del clip.  
**Basso costo del materiale di chiusura.**  
Funzionamento: pneumatico.  
Consumo aria: litri 2.5 p/ciclo 6 atm.  
Velocità meccanica: 30 c/minuto.  
**Optional: versione inox**



### Macchina Clippatrice Comi Pak 357 AL



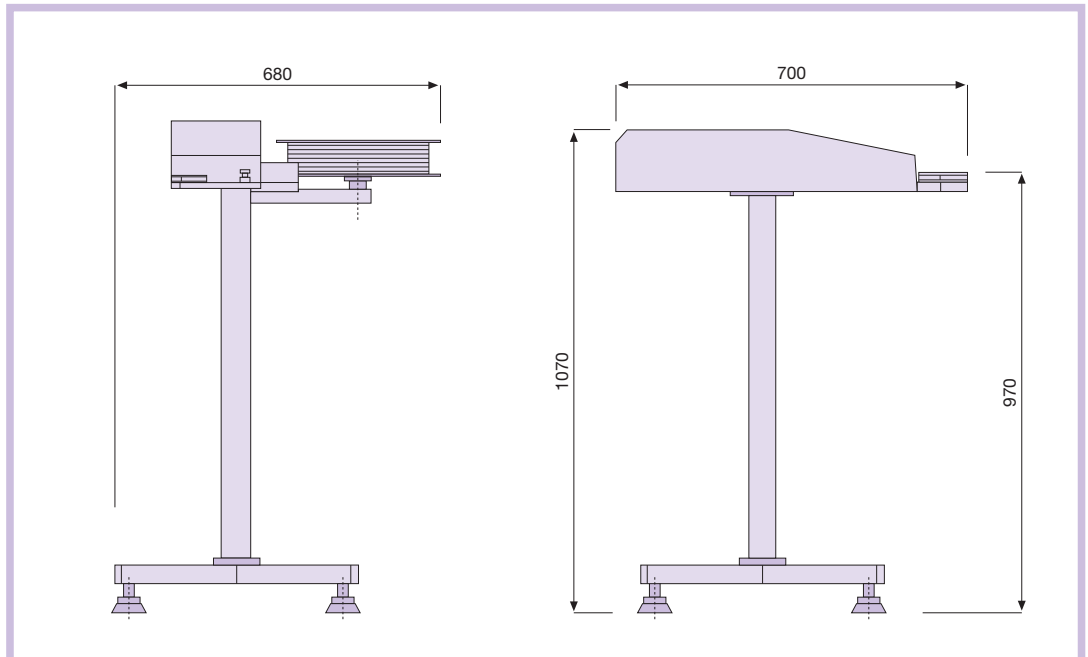
**Di semplice costruzione e utilizzo, veloce e sicura.**  
Per clippatura sacchetti con piattina in alluminio h 7 mm., spessore 0.6 mm.  
Autonomia di una bobina: 2800 clips.  
Datario di serie per impressione doppia data su due righe nel clip di alluminio h 7 mm.  
**Basso costo del materiale di chiusura.**  
Funzionamento: pneumatico.  
Consumo aria: litri 2.5 p/ciclo 6 atm.  
Velocità meccanica: 30 c/minuto.

### Macchina Clippatrice Comi Pak 408 PL



**Di semplice costruzione e utilizzo, veloce e sicura.**  
Per clippatura sacchetti con piattina in plastica h 8 mm. con doppia anima in metallo agli estremi diametro 0.6 o 0.8 mm.  
Lunghezza totale bobina: 500 metri.  
Autonomia di una bobina: 12500 clips.  
Funzionamento: pneumatico.  
Consumo aria: litri 2.5 p/ciclo 6 atm.  
Velocità meccanica: 30 c/minuto.  
**Optional: datario per impressione data di scadenza al centro del clip.**





### Comi Pak 355-357 AL

**Simple construction easy to use.**

For closing any kind of bags with aluminium band h 5 mm. or 7 mm, thickness mm. 0.6.  
Reel band with about 100 mt. for sealing 2800 bags.

**Economic closure material.**

Equipped with pneumatic printer for double date impressing.

Pneumatic operation.

Air consumption 2.5 lt. 6 atm./cycle.

Capacity: 30 cycles/minute.

On request stainless steel version.

### Comi Pak 408 PL

**Simple construction easy to use.**

For sealing any kind of bags with a plastic band h mm. 8 with inside a double steel wires core diam. 0.8 or 0.6 mm.  
Reel band with 500 mt. for sealing 12500 bags.

**Optional:**

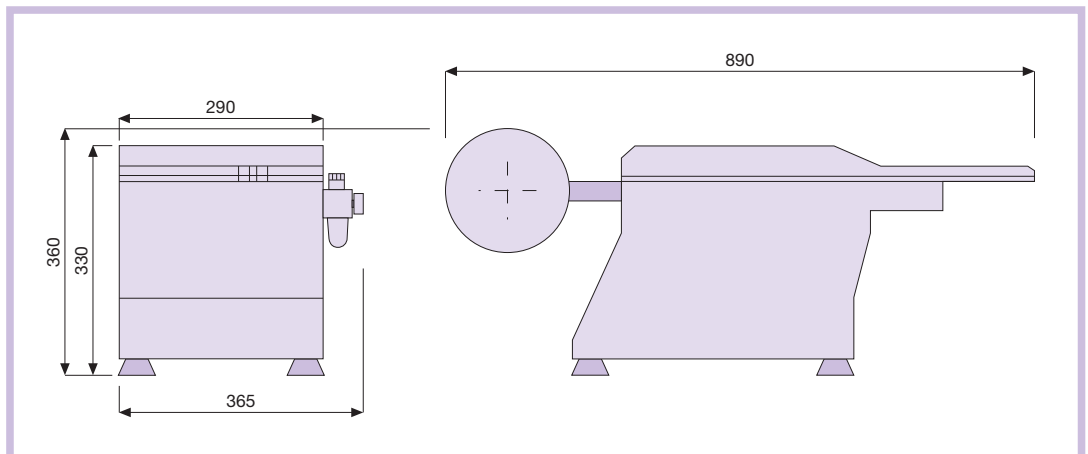
Pneumatic printer for date impressing in the middle of the clip on request.

**Economic closure material.**

Pneumatic operation.

Air consumption 2.5 lt. 6 atm./cycle.

Capacity: 30 cycles/minute.



### Comi Pak 104 TW

**Simple construction easy to use.**

For sealing any kind of bags with single steel wire band core diam. 0.58 mm. or 0.53 mm.  
Reel with 600 mt. band for sealing 6000 bags.

**Economic closure material.**

**Small size of machine.**

Pneumatic operation.

Air consumption 1.5 lt. 6 atm./cycle

Capacity: 30 cycles/minute.