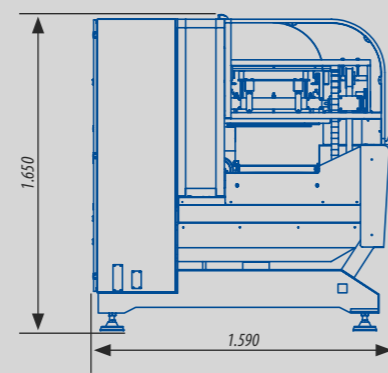
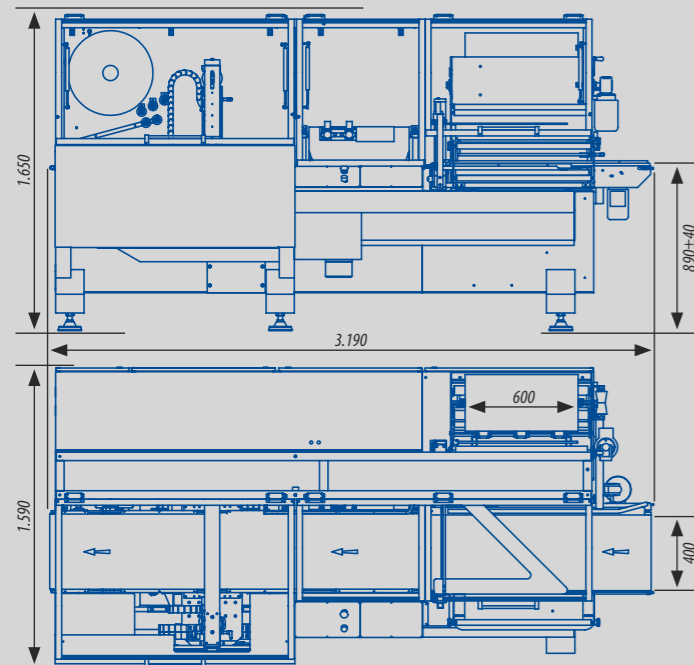


CARATTERISTICHE TECNICHE

- Touch screen HMI con 99 ricette memorizzabili.
- PLC Schneider.
- Struttura in acciaio verniciato (eccetto versione in acciaio inox).
- Allarme fine film.
- Allarme rottura sfrido.
- Allarme raccogliisfrido pieno.
- Sbobinatore motorizzato.
- Regolazione motorizzata dell'altezza del tunnel formatore.
- Barra saldante a moto continuo con profilo di saldatura intercambiabile.
- Regolazione dell'altezza della barra saldante.
- Barra saldante da 600 o da 800 mm.
- Barra saldante a velocità variabile.
- Barra saldante ad aperture variabile.
- Fotocellule rilevamento prodotto orizzontali e verticali all'entrata della barra saldante in LVA.
- Perforatore ad aghi.
- Nastro di alimentazione motorizzato.
- Manuale tecnico.
- Dichiarazione di conformità.
- Dimensioni massime prodotto 600 mm: L ∞ H+W < 800.
- Dimensioni massime prodotto 800 mm: L ∞ H+W < 950.
- Dimensioni massime bobina 600 mm: Ø 350 L = 750.
- Dimensioni massime bobina 800 mm: Ø 350 L = 900.
- Materiali lavorabili: Polyolefin, Cryovac® - PVC - PE - PP
- Potenza installata: 9 kW.
- Aria compressa: 6 bar.
- Consumo aria: POF side seal: 150 NI/min. PE side seal: 450 NI/min.
- VERSIONI: avanzamento prodotto da sinistra a destra o viceversa.

TECHNICAL FEATURES

- Touch screen HMI with 99 product programs.
- Schneider PLC.
- Powder painted tubular steel construction (except stainless steel models).
- Film end alarm.
- Servage break alarm.
- Servage full alarm.
- Motorised film unwind.
- Motorized height adjustment of film forming unit.
- Continuous motion heated sealing bar with interchangeable sealing profile.
- Regulation of sealing jaw height.
- Sealing bar 600 or 800 mm wide.
- Variable speed sealing jaw.
- Variable opening sealing jaw.
- Horizontal and vertical product photocells prior to sealing jaw.
- Needle perforator.
- Motorised infeed belt.
- Instruction manual
- Declaration of conformity.
- Max Product Dimension 600 mm: L ∞ H+W < 800.
- Max Product Dimension 800 mm: L ∞ H+W < 950.
- Max Reel Dimensions 600 mm: Ø 350 L = 750.
- Max Reel Dimensions 800 mm: Ø 350 L = 900.
- Usable materials: Polyolefin, Cryovac® - PVC - PE - PP
- Installed power: 9 kW.
- Air pressure: 6 bar.
- Air consumption: POF side seal: 150 NI/min. PE side seal: 450 NI/min.
- VERSIONS: product flow from right to left or from left to right.



DIAMOND X HSC



WWW.IFPPACKAGING.IT



IFP PACKAGING SRL · Via Lago di Alleghe, 19 · 36015 Schio (VI) · ITALY
Tel: +39 0445 605 772 · Fax +39 0445 580 344 · sales@ifppackaging.it · www.ifppackaging.it

La ditta IFP PACKAGING srl si riserva il diritto di apportare variazioni senza obbligo di preavviso. L'immagine è solamente indicativa. This information is not binding. IFP PACKAGING srl reserves the right to make changes without any notice. The photos are merely indicative.

SHRINK PACKAGING SOLUTION



MORE INFO!



DIAMOND X HSC

La confezionatrice IFP Diamond X è particolarmente versatile progettata per confezionare prodotti singoli con o senza vassoio, utilizzando film termo-retraibile e non.

La sua struttura a sbalzo e l'accessibilità delle sue parti semplificano tutte le operazioni di manutenzione e pulizia. Questo modello è in grado di soddisfare le vostre specifiche richieste ed è disponibile nella versione in acciaio verniciato oppure in quella acciaio inox.

La gamma delle dimensioni ed il sistema di saldatura in continuo rotante permettono il confezionamento sia di pezzi corti sia molto lunghi, come ad esempio profili od oggetti instabili. Dotata di nastro trasportatore standard motorizzato, offre la possibilità di confezionare assieme pacchi multipli sia in linea sia fianco a fianco. La sua capacità produttiva è di 99 ppm, con ulteriore possibilità di carico automatico.

La possibilità di avere la macchina configurata da destra a sinistra e viceversa, consente ad un singolo operatore di controllare in contemporanea due macchine. Il touch screen permette la memorizzazione fino a 99 differenti programmi, con possibilità di cambio formato motorizzato fra differenti esigenze di confezionamento. Controlli pratici e di facile comprensione riducono al minimo il tempo che va dall'installazione alla produzione.

DIAMOND X HSC

The IFP Diamond X wrapper is a particularly versatile machine designed to wrap individual products with or without tray using shrinkable or non shrinkable film. Its cantilevered frame and its great accessibility make the maintenance and cleaning operation very quick and easy. This model can suit your specific requirements and is available in both stainless steel and painted version. The size range and the continuous rotary side sealing system permit the wrapping of either short or very long items such as profiles or unstable products. Equipped with its standard motorised infeed conveyor it offers the possibility to collate multiple packages either in line or side by side. Speeds of 99 per minute are possible with the further possibilities of auto collating and loading. The option to have this range configured right to left or left to right gives the opportunity of one operator supervising the operation of two machines at the same time. The touch screen permits the storage of up to 99 different programs offering motorised auto size change between different wrapping requirements. Practical and easy to understand controls minimise the time from installation to profitable production.

